



DOOR CONTROL

Cerniere idrauliche

Hydraulic hinges
Bisagras hidráulicas





Cerniere idrauliche chiudiporta

Hydraulic hinges
Bisagras hidráulicas

Indice

Index | Índice

Latus

4LCXS

Cerniera vetro-muro con aletta centrale
Glass to wall hinge with central wing
Bisagra vidrio-pared con aleta central

Pag. 8

4LLXS

Cerniera vetro-muro con aletta decentrata
Glass to wall hinge with off-set wing
Bisagra vidrio-pared con aleta desplazada

Pag.10

4LVXS

Cerniera vetro-vetro
Glass to glass hinge
Bisagra vidrio-vidrio

Pag.12

4L8XS

Cerniera vetro-muro
Glass to wall hinge
Bisagra vidrio-pared

Pag.14

4C9XA

Cerniera vetro-muro
Glass to wall hinge
Bisagra vidrio-pared

Pag.16

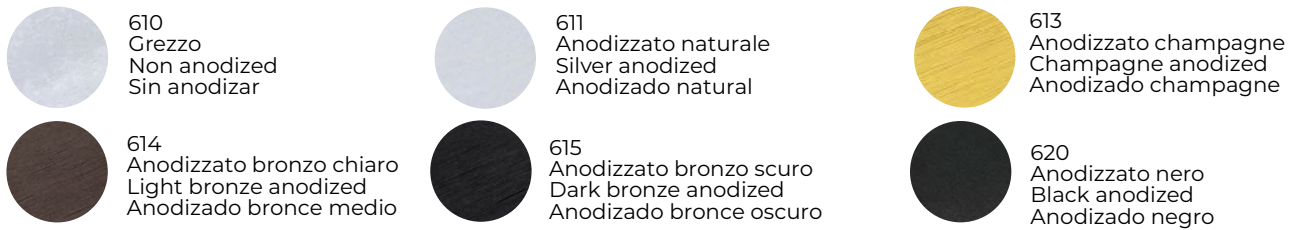
4CVXA

Cerniera vetro-vetro
Glass to glass hinge
Bisagra vidrio-vidrio

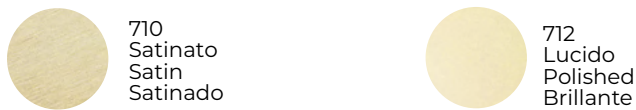
Pag.18

Finiture Finishes | Acabados

Alluminio | Aluminum | Aluminio



Ottone | Brass



Acciaio inox | Stainless steel



Finiture speciali Special finishes | Acabados especiales

Alluminio | Aluminum | Aluminio



Ottone | Brass | Latón



Acciaio inox | Stainless steel | Acero inoxidable



Su richiesta | Upon request | Bajo pedido



Scopri la nostra gamma di colori disponibili su richiesta.
Discover our range of colors available upon request.
Descubre nuestra gama de colores disponible a pedido.

Finiture: grado di resistenza alla corrosione

Finishes: degree of corrosion resistance

Acabados: grado de resistencia a la corrosión

Materiale Material	Finiture Finishes	Interno Internal		Esterno External	
		Porte Doors	Box doccia Showers	Condizioni standard Standard environments	Condizioni particolari Special environments
AL ALU	610	4	4	4	1
AL ALU	611	4	4	4	4
AL ALU	613	4	2	2	1
AL ALU	614	4	2	2	1
AL ALU	615	4	2	2	4
AL ALU	620	4	4	4	1
AL ALU	665	4	3	3	
AL ALU	666	4	3	3	
OT BRASS	710	5	5*	5*	5*
OT BRASS	712	5	5*	5*	5*
OT BRASS	770	5	5*	5*	5*
OT BRASS	771	5	5*	5*	5*
INOX	810	5	5*	5*	5*
INOX	812	5	5*	5*	5*
INOX	868	5	5	5	5
INOX	869	5	5	5	5

***ATTENZIONE:** Per installazioni in condizioni ambientali e climatiche particolari (es. umide, acide e saline) è necessaria la zappatura, finitura ottenuta su ottone grezzo che ha lo scopo di proteggere il materiale dalla naturale ossidazione se non soggetto a pulizia costante in caso di esposizione a condizioni sfavorevoli.

CAUTION: For installations in particular environments or climate (ex. wet, acid, saline) you need to use a varnish brass (a finishes that protect brass from its natural oxidation in case of exposure to unfavorable environmental conditions).

ATENCIÓN: Para Instalaciones en condiciones ambientales particulares (ej. húmedas, ácidas y salinas) es necesario el tratamiento con pintura para latón (un acabado que protege el latón contra su natural oxidación en caso de exposición en condiciones desfavorables).

Legenda | Legend | Leyenda



Opzionale | dettagli tecnici che influiscono sulla funzionalità
Optional | Technical details that affect the functionality
Opcional | indicaciones técnicas que afectan el funcionamiento



Testato a 500000 cicli come previsto da EN 1527
Tested at 500000 cycles as required by the UNI EN 1527
Testado a 500 000 cycles como UNI EN 1527



Larghezza anta
Max. door width
Max. ancho de la puerta



Indicato per docce e saune
Suitable for showers and saunas
Indicado para duchas y saunas



Spessore vetro
Glass thickness
Espesor del vidrio



Temperatura tollerabile
Temperature
Temperatura



Portata
Weight
Peso

PROGETTIAMO
DESIGN | DISEÑAMOS

Soluzioni innovative per sistemi in vetro, intelaiati e legno.

Innovative solutions for glass, framed and wooden systems.
Soluciones innovadoras para sistemas en vidrio, madera y con marco



Porte esterne
External doors
Puertas exteriores

ODM

Produciamo accessori su incarico delle industrie.

We produce accessories upon industries request.
Producimos accesorios a petición de la industria.



Partizioni
Glass partitions
Particiones



Controllo porte
Floor spings
Cierra puertas



Porte interne
Internal doors
Puertas interiores



Sistemi scorrevoli
Sliding systems
Sistemas deslizantes



Sistemi doccia
Showers
Duchas

PRODUCIAMO
MANUFACTURE | PRODUCIMOS

Più di 3800 accessori per sistemi in vetro.

More than 3800 accessories for all-glass tempered installations.
Más de 3800 accesorios para instalaciones de vidrio templado.

OEM

Mettiamo a disposizione il nostro know-how per la realizzazione di progetti su misura.

We provide our know-how for customised projects.
Ofrecemos nuestro know-how para proyectos a medida.

COMMERCIALIZZIAMO
COMMERCIALIZE | COMERCIALIZAMOS

In più di 48 paesi grazie ad un fitto network distributivo.

In more than 48 countries with our distributive network.
En más de 48 países con nuestra red de distribución.



Cod. 4LCXS

Applicazione vetro-muro con aletta centrale
Glass to wall application with central wing
Aplicación vidrio-pared con aleta central



Larghezza max dell'anta
Max door width
Ancho de la puerta

1000 mm
39-3/8"



Spessore vetro
Glass thickness
Espesor del vidrio

8 ÷ 14 mm
5/16 ÷ 9/16"



Peso max
Door weight
Peso máximo

100 kg
220Lbs

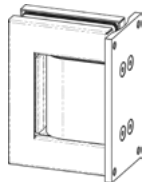


Testata
Tested
Testado

500.000 cicli
cycle - ciclos

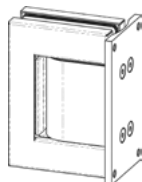
4LC1S

Cerniera idraulica chiudiporta
Hydraulic hinge
Bisagra hidráulica

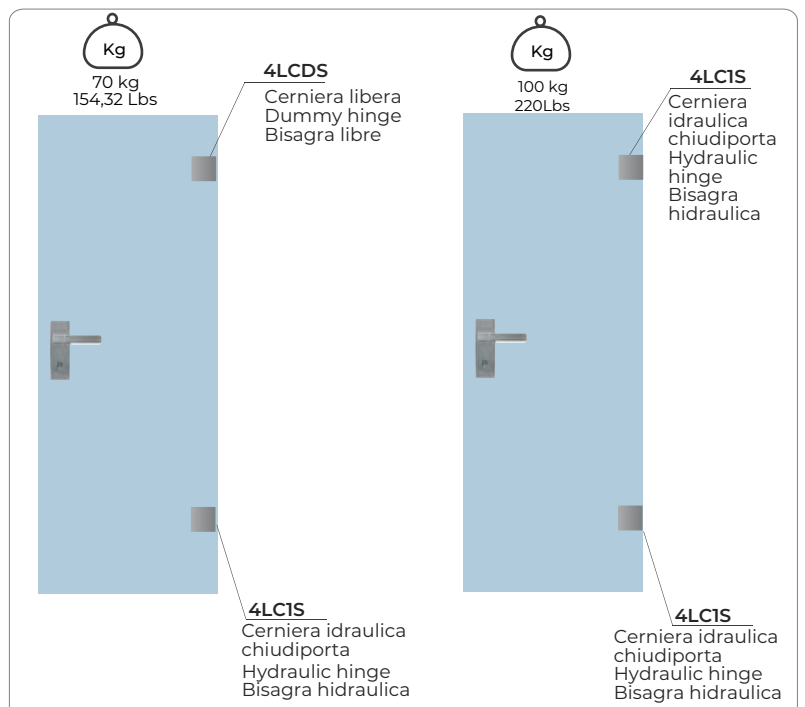


4LCDS

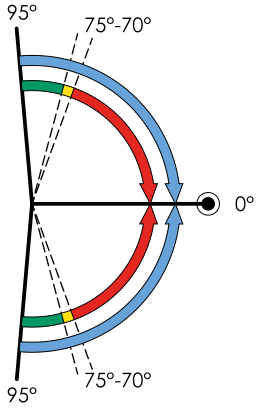
Cerniera libera
Dummy hinge
Bisagra libre



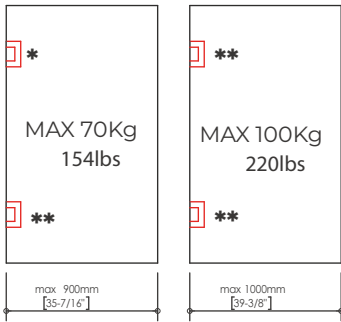
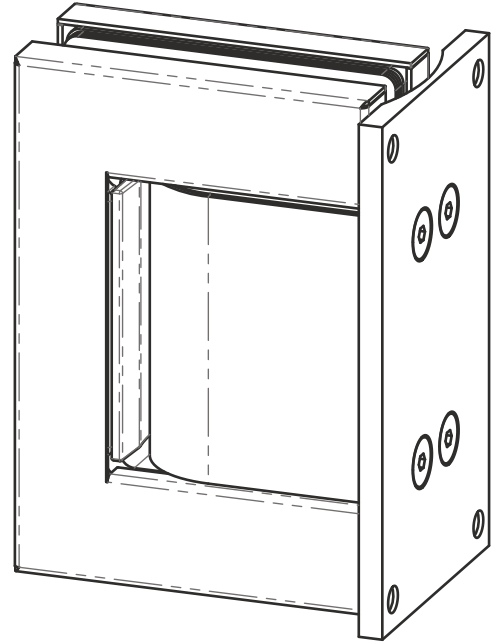
Finiture
Finishing
Acabados



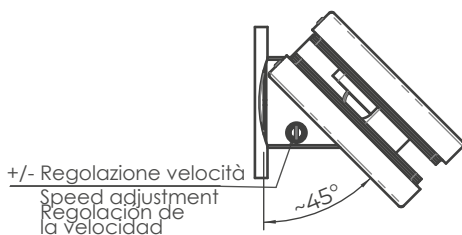
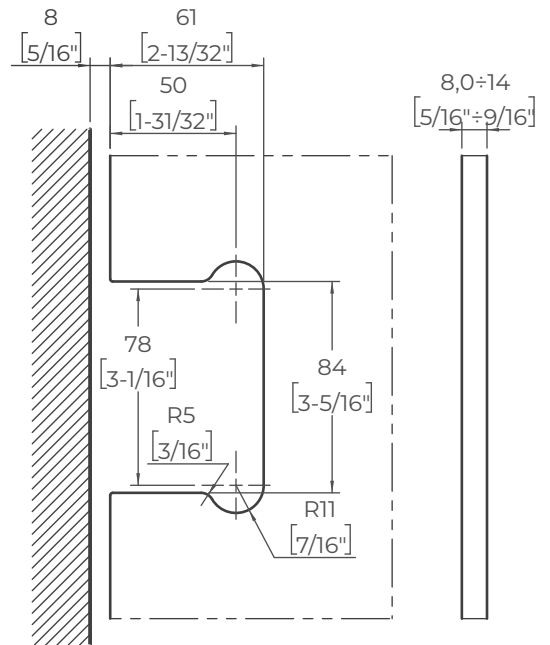
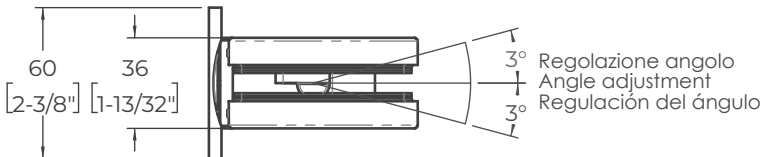
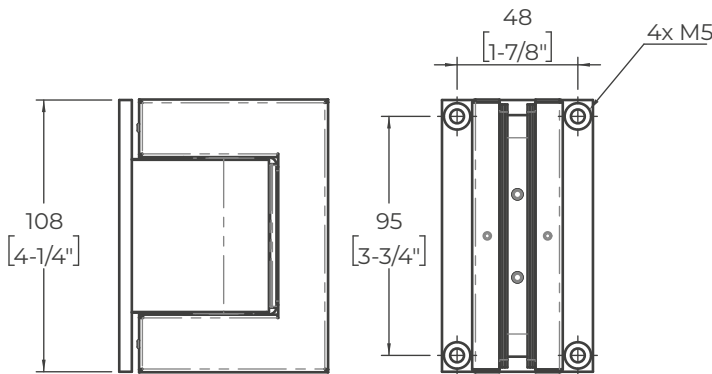
Applicazione vetro-muro con aletta centrale
Glass to wall application with central wing
Aplicación vidrio-pared con aleta central



- Possibile posizione della porta
Possible door position
Posible posición de la puerta
- Chiusura controllata
Self-closing
Cierre controlado
- Avvio chiusura controllata
Start closing
Inicio cierre controlado
- Posizione libera
Free standing
Posición libre
- Stop



- * **4LCDS**
Cerniera libera
Dummy hinge
Bisagra libre
- ** **4LCIS**
Cerniera idraulica
Hydraulic hinge
Bisagra hidráulica



Cod. 4LLXS

Applicazione vetro-muro con aletta decentrata
Glass to wall application with off-set wing
Aplicación vidrio-pared con aleta desplazada



Larghezza max dell'anta
Max door width
Ancho de la puerta

1000 mm
39-3/8"



Spessore vetro
Glass thickness
Espesor del vidrio

8 ÷ 14 mm
5/16 ÷ 9/16"



Peso max
Door weight
Peso máximo

100 kg
220Lbs

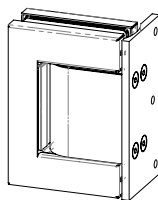


Testata
Tested
Testado

500.000 cicli
cycle - ciclos

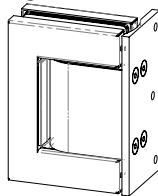
4LLIS

Cerniera idraulica chiudiporta
Hydraulic hinge
Bisagra hidráulica

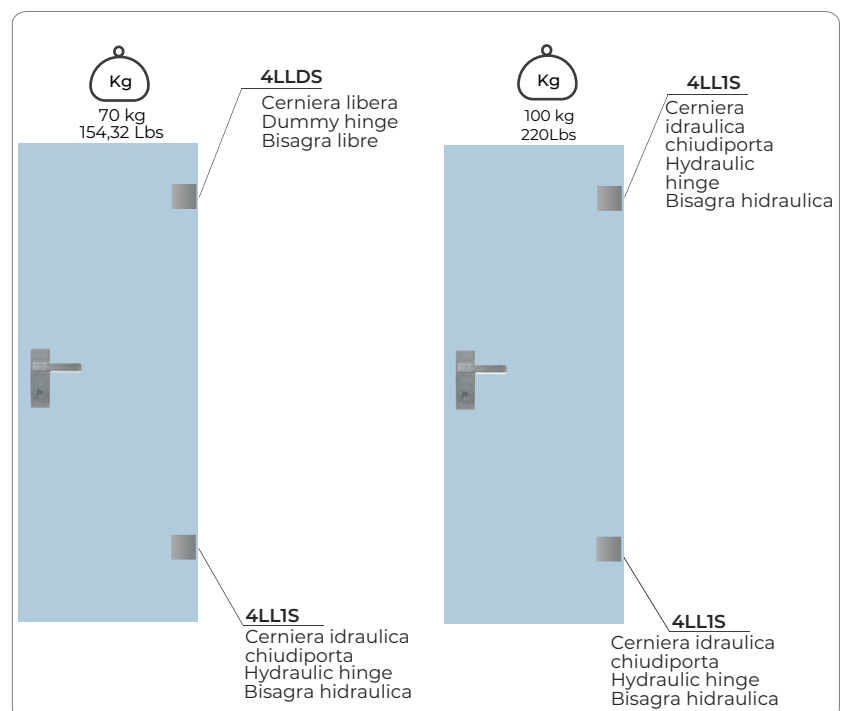


4LLDS

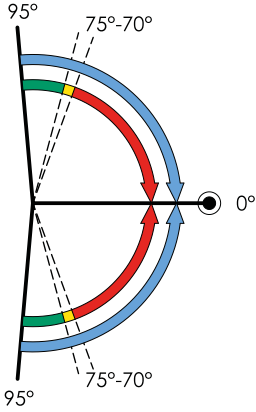
Cerniera libera
Dummy hinge
Bisagra libre



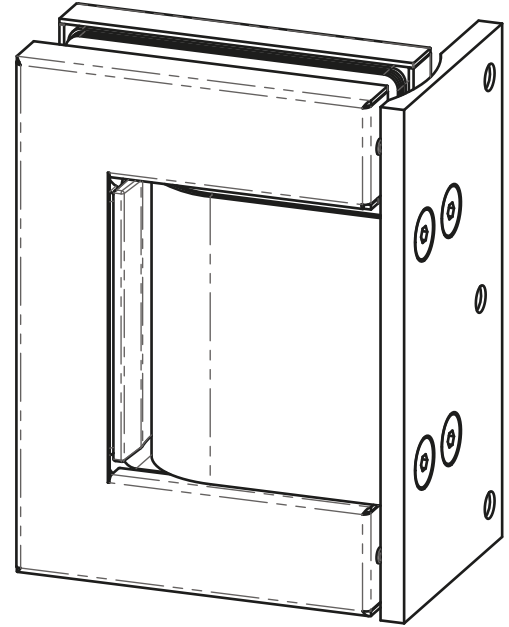
Finiture Finishing Acabados	
610	611
613	710
614	712
615	810
620	812



Applicazione vetro-muro con aletta decentrata
Glass to wall application with off-set wing
Aplicación vidrio-pared con aleta desplazada



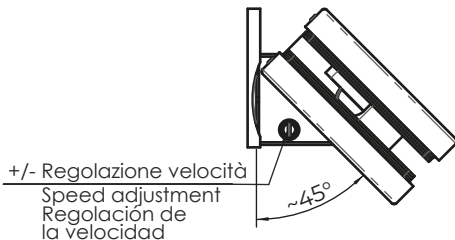
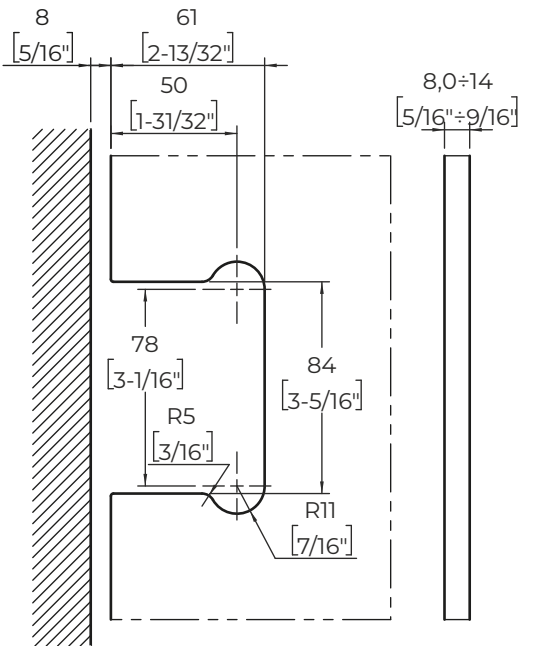
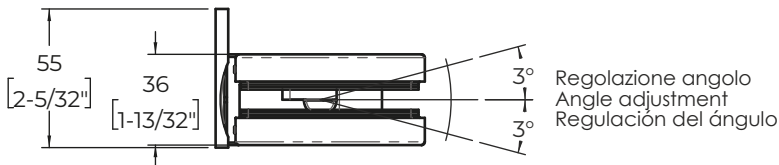
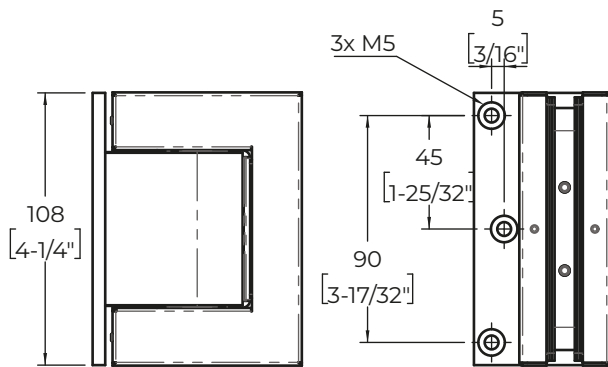
- Possibile posizione della porta
Possible door position
Posible posición de la puerta
- Chiusura controllata
Self-closing
Cierre controlado
- Avvio chiusura controllata
Start closing
Inicio cierre controlado
- Posizione libera
Free standing
Posición libre
- Stop



*	**
MAX 70Kg 154lbs	MAX 100Kg 220lbs
**	**
max 900mm [35-7/16"]	max 1000mm [39-3/8"]

* 4LLDS
Cerniera libera
Dummy hinge
Bisagra libre

** 4LLIS
Cerniera idraulica
Hydraulic hinge
Bisagra hidráulica



Cod. 4LVXS

Applicazione vetro-vetro
Glass to glass application
Aplicación vidrio-vidrio



Larghezza max dell'anta
Max door width
Ancho de la puerta
1000 mm
39-3/8"



Spessore vetro
Glass thickness
Espesor del vidrio
8 ÷ 14 mm
5/16 ÷ 9/16"



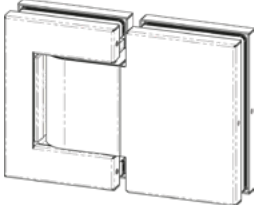
Peso max
Door weight
Peso máximo
100 kg
220Lbs



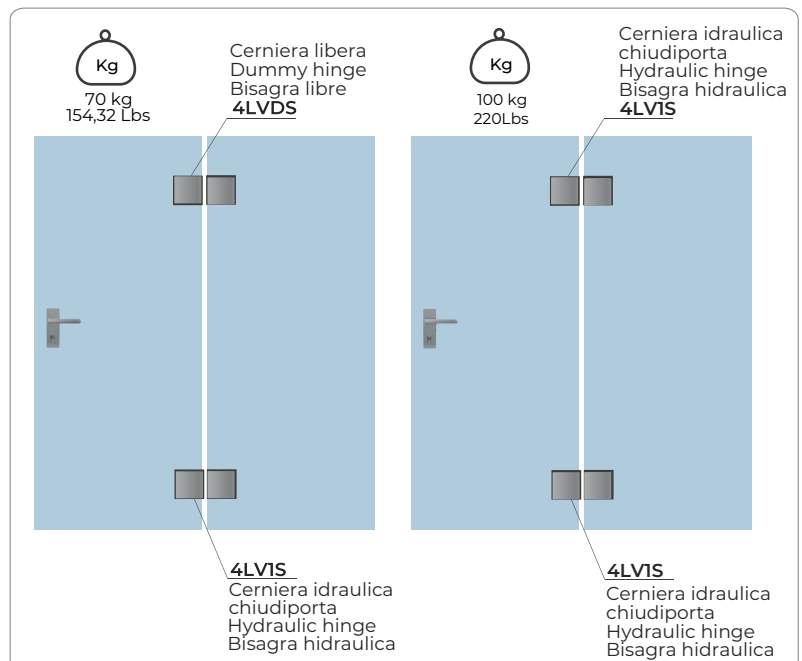
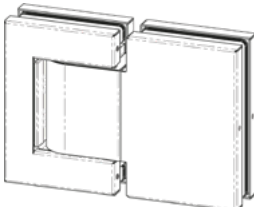
Testata
Tested
Testado
500.000 cicli
cycle - ciclos

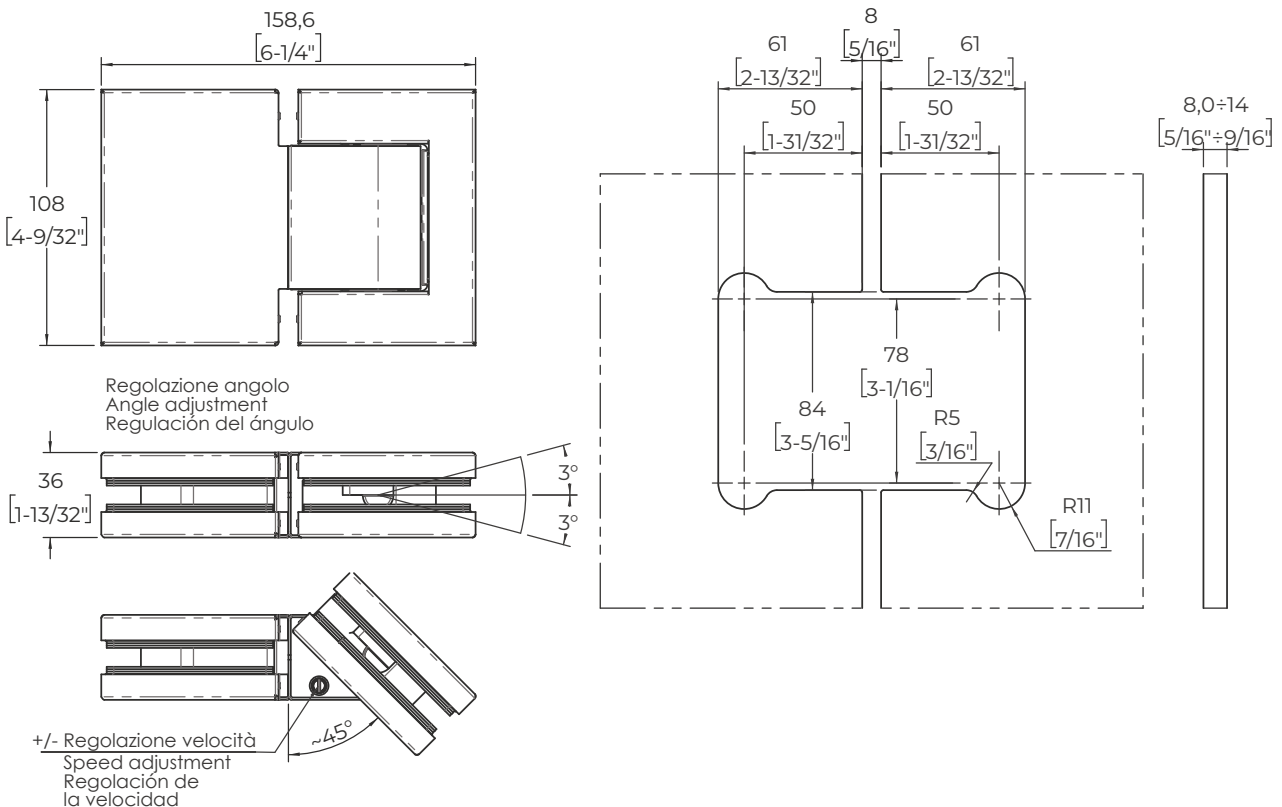
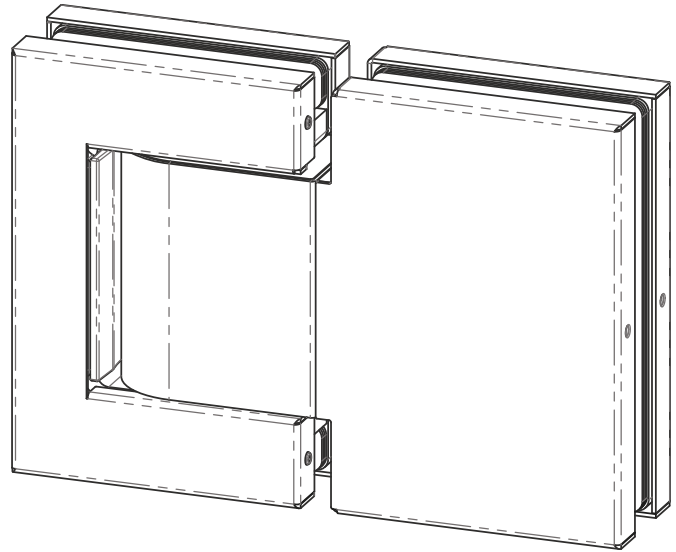
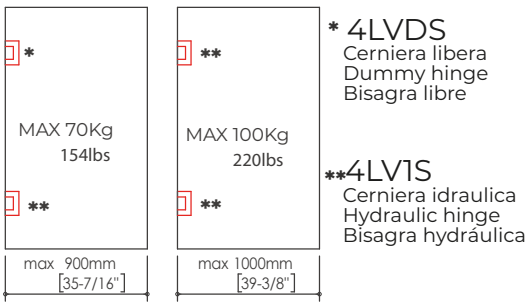
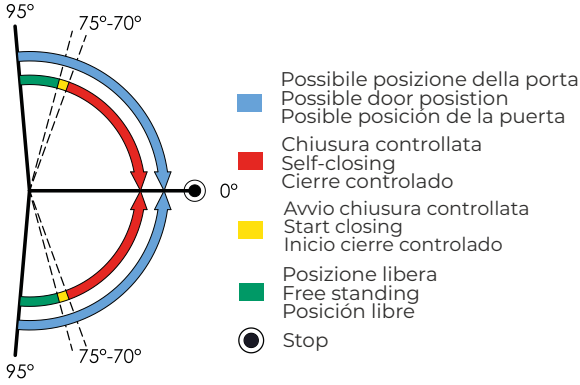
- Finiture**
Finishing
Acabados
- 610 611
 - 613 710
 - 614 712
 - 615 810
 - 620 812

4LVIS
Cerniera idraulica chiudiporta
Hydraulic hinge
Bisagra hidráulica



4LVDS
Cerniera libera
Dummy hinge
Bisagra libre





Cod. 4L8XS

Applicazione vetro-muro
Glass wall application
Aplicación vidrio-muro



Larghezza max dell'anta
Max door width
Ancho de la puerta

1000 mm
39-3/8"



Spessore vetro
Glass thickness
Espesor del vidrio

8 ÷ 14 mm
5/16 ÷ 9/16"



Peso max
Door weight
Peso máximo

100 kg
220Lbs



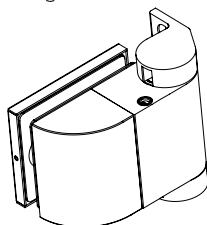
Testata
Tested
Testado

500.000 cicli
cycle - ciclos

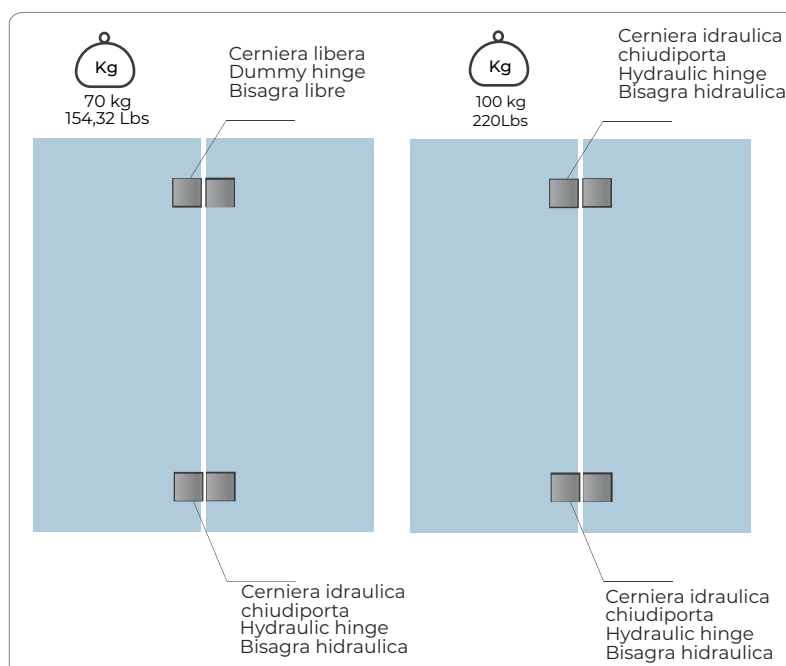
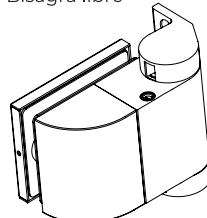
Finiture
Finishing
Acabados

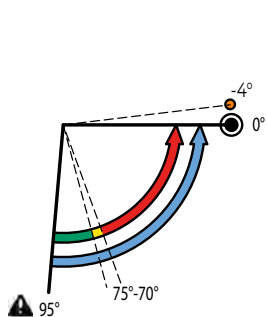
- | | |
|-----|-----|
| | |
| 610 | 611 |
| | |
| 613 | 710 |
| | |
| 614 | 712 |
| | |
| 615 | 810 |
| | |
| 620 | 812 |

Cerniera idraulica chiudiporta
Hydraulic hinge
Bisagra hidráulica



Cerniera libera
Dummy hinge
Bisagra libre





■ Possibile posizione della porta
Possible door position
Posible posición de la puerta

■ Chiusura controllata
Self-closing
Cierre controlado

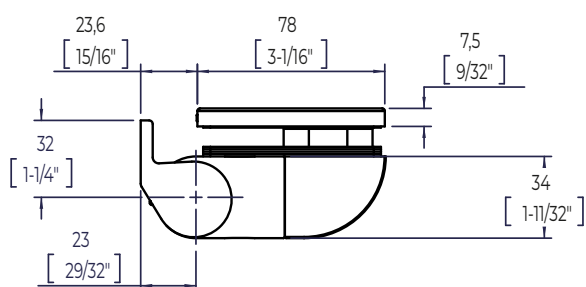
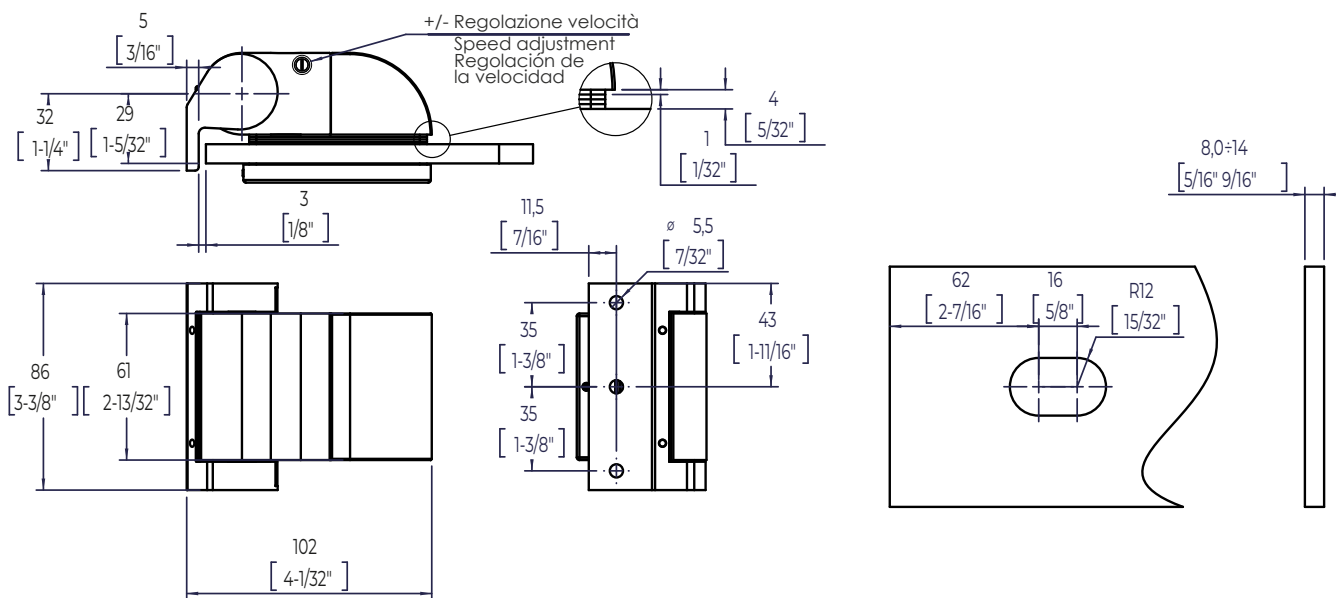
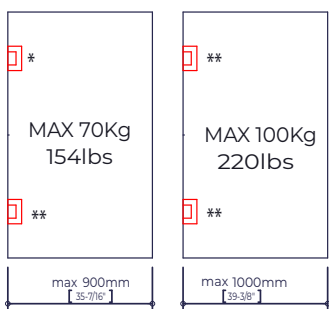
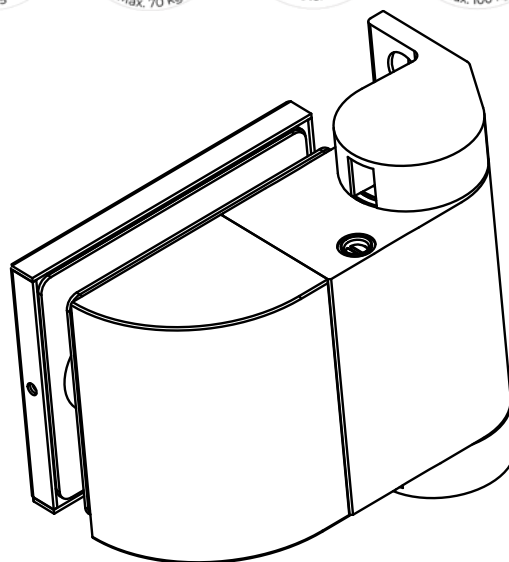
■ Avvio chiusura controllata
Start closing
Inicio cierre controlado

■ Posizione libera
Free standing
Posición libre

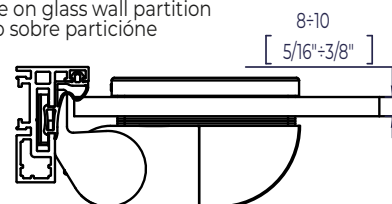
● Stop

● Precarica
Preload
Precarga

⚠ Aperture violente oltre i 95° potrebbero provocare lo scardinamento.
Violent opening further than 95° could unhinge the door.
Apertura violenta además de 95°, podría causar daño.



ESEMPIO SU PARTIZIONE
Example on glass wall partition
Ejemplo sobre particióne



APPLICAZIONE SU 41AL
Application on 41AL
Aplicación con 41AL

Cod. 4C9XA

Applicazione vetro-muro
Glass wall application
Aplicación vidrio-muro




Spessore vetro
Glass thickness
Espesor del vidrio
8 ÷ 12 mm
5/16" ÷ 15/32"


Portata
Weight
Peso
65 kg
145 Lbs



Indicata per saune
Suitable for saunas
Indicada para saunas



Indicata per docce
Suitable for showers
Indicada para duchas



Finiture
Finishing
Acabados



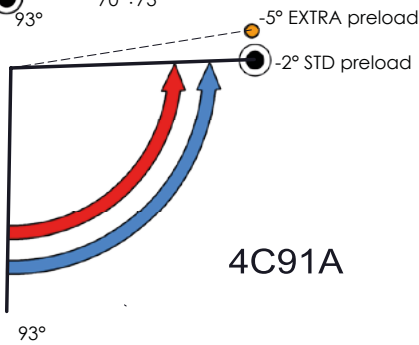
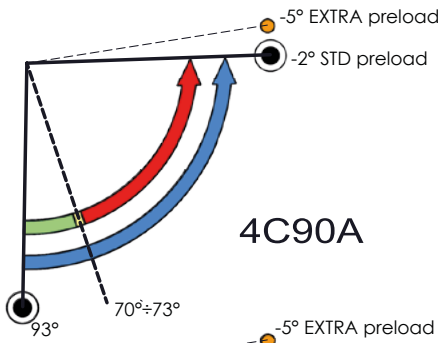
611



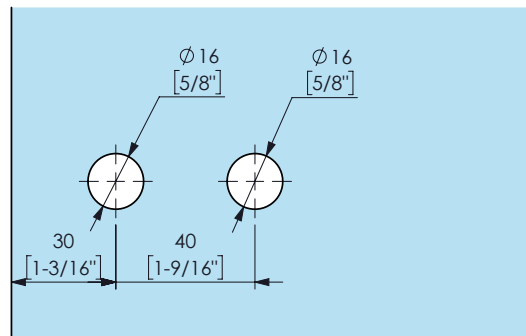
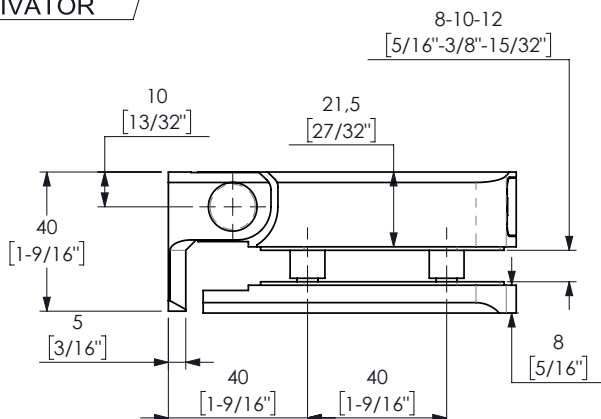
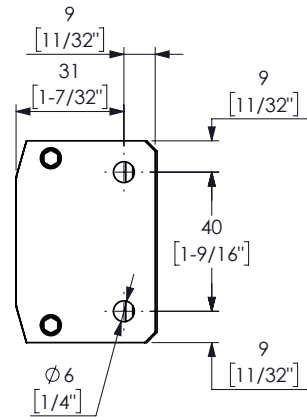
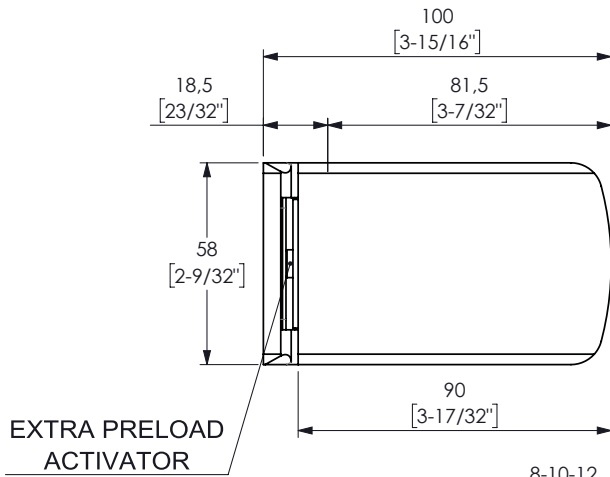
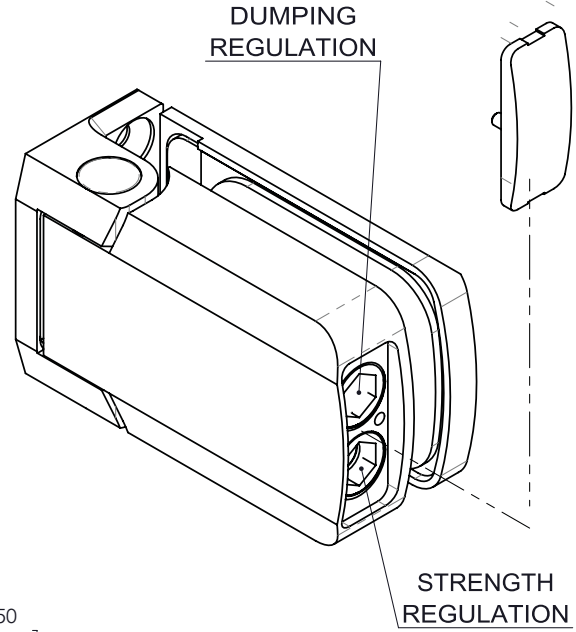
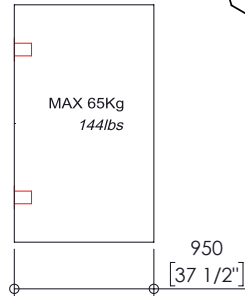
620



680

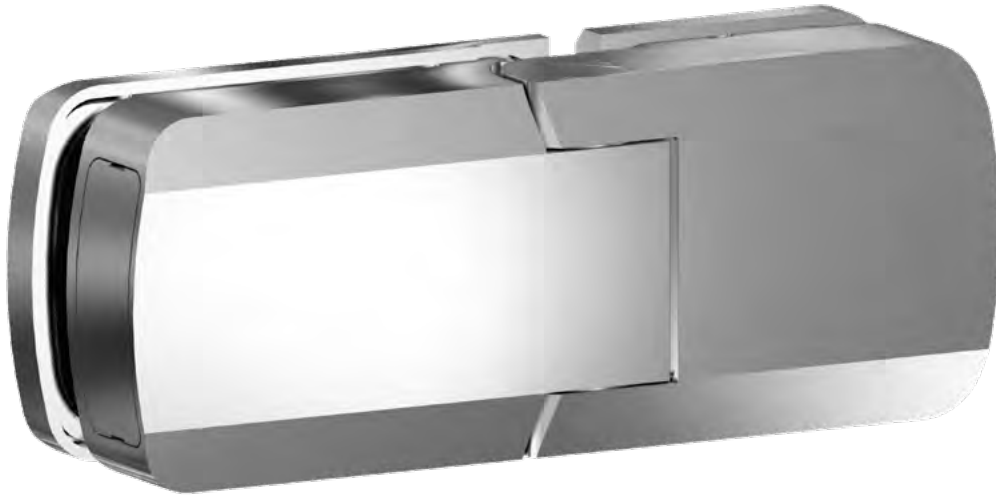


- █ possible door positions
- █ self-closing
- █ start closing
- █ free standing
- stop
- preload



Cod. 4CVXA

Applicazione vetro-vetro
Glass to glass application
Aplicación vidrio-vidrio




Spessore vetro
Glass thickness
Espesor del vidrio
8 ÷ 12 mm
5/16"÷15/32"


Portata
Weight
Peso
65 kg
145 Lbs



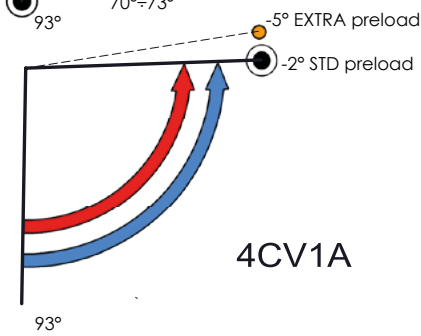
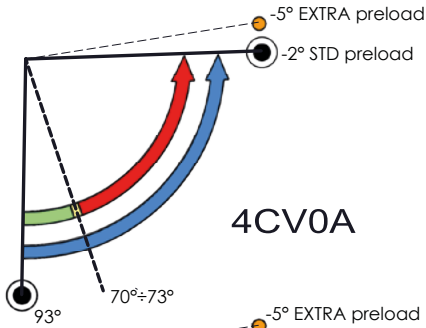
Indicata per saune
Suitable for saunas
Indicada para saunas



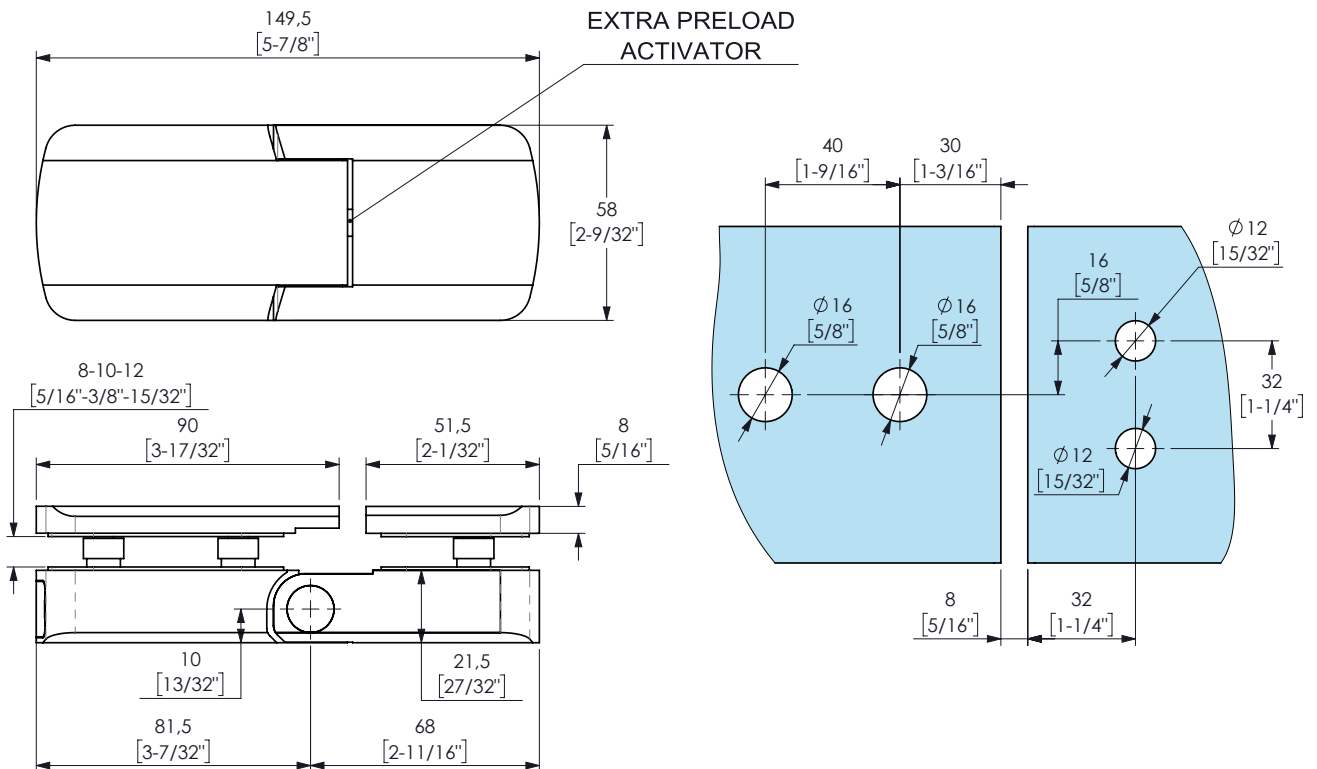
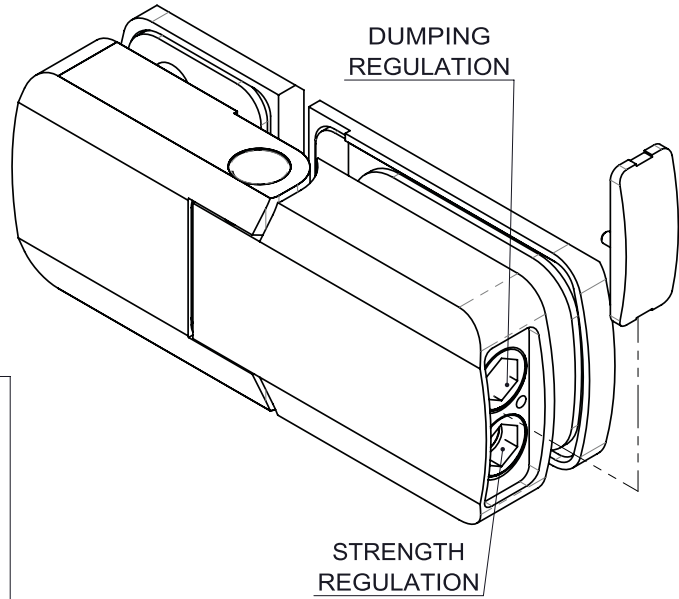
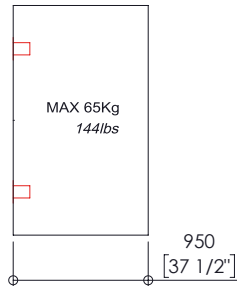
Indicata per docce
Suitable for showers
Indicada para duchas

Finiture
Finishing
Acabados





- possible door positions
- self-closing
- start closing
- free standing
- stop
- preload





Elite Glass Solutions
Casma's Official Distributor
Melbourne Office
170 Derrimut Drive Derrimut Vic 3030
Tel. 1300 4 ELITE
sales@eliteglassolutions.com.au
eliteglassolutions.com.au

Adelaide Office
7 Manfull St. Melrose Park SA 5039