



LATUS60

Sistema doccia
Shower system
Sistema de ducha



CASMA
ALL DOOR CLOSERS

Finiture

Finishes | Acabados

Alluminio | Aluminum | Aluminio



611
Anodizzato naturale
Silver anodized
Anodizado natural



620
Anodizzato nero
Black anodized
Anodizado negro



630
Nickel spazzolato
Brushed nickel
Níquel cepillado



665
Cromato lucido
Polished chrome
Cromado brillante

Legenda | Legend | Leyenda



Opzionale | dettagli tecnici che influiscono sulla funzionalità
Optional | Technical details that affect the functionality
Opcional | indicaciones técnicas que afectan el funcionamiento



Larghezza anta
Max. door width
Max. ancho de la puerta



Spessore vetro
Glass thickness
Espesor del vidrio



Portata
Weight
Peso



Testato a 500000 cicli come previsto da EN 1527
Tested at 500000 cycles as required by the UNI EN 1527
Testado a 500 000 ciclos como UNI EN 1527



Indicato per docce e saune
Suitable for showers and saunas
Indicado para duchas y saunas



Temperatura tollerabile
Temperature
Temperatura

Cod. 4LCXA

Applicazione vetro-muro
Glass to wall application
Aplicación vidrio-pared




Spessore vetro
Glass thickness
Espesor del vidrio
8 ÷ 12 mm
5/16 ÷ 15/32"


Portata
Weight
Peso
65 kg
145 Lbs



Indicata per saune
Suitable for saunas
Indicada para saunas



Indicata per docce
Suitable for showers
Indicada para duchas



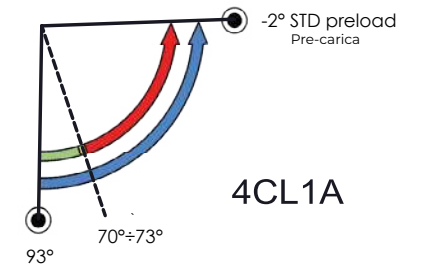
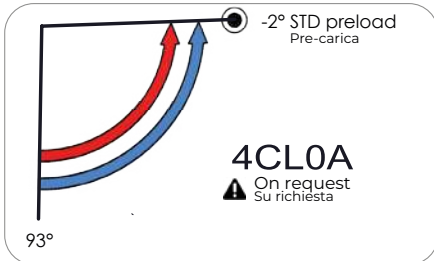
Temperatura tollerabile
Temperature
Temperatura
-15° ÷ 100°C
5° ÷ 212°F



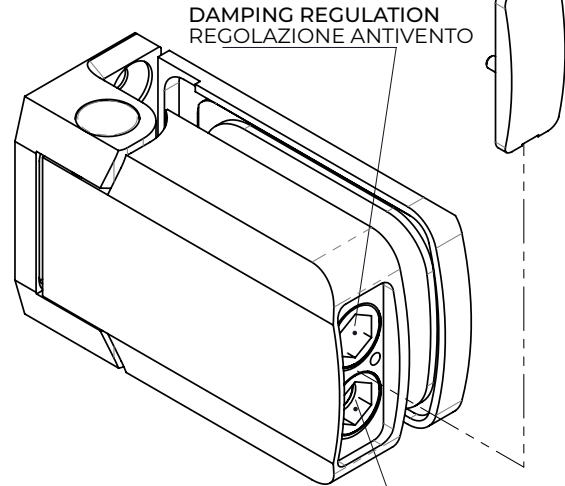
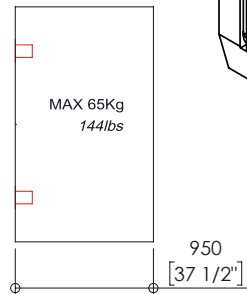


Finiture
Finishing
Acabados

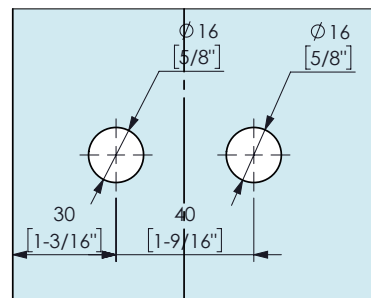
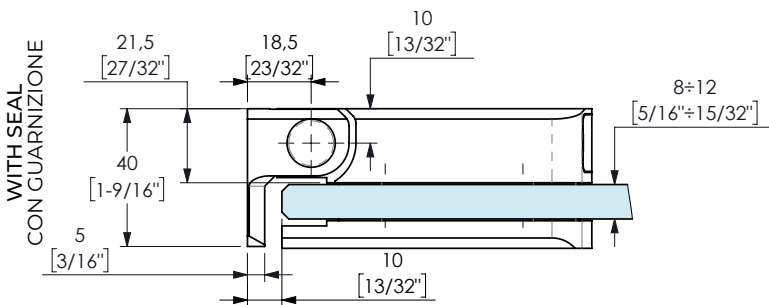
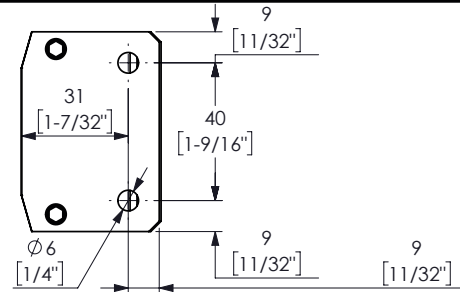
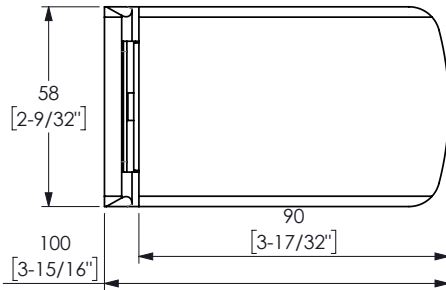
- 611
- 620
- 630
- 665



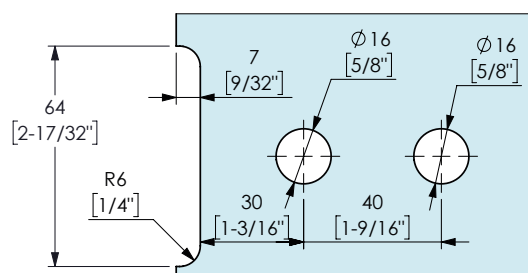
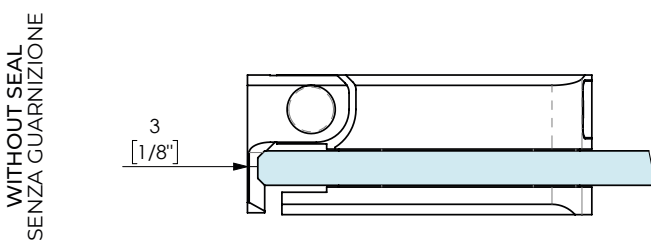
- possible door positions
- Posizione della porta
- self-closing
- Chiusura controllata
- start closing
- Chiusura controllata
- free standing
- Posizione libera
- stop
- preload
- Pre-carica



▲ ATTENTION
DO NOT ADJUST
ATTENZIONE
NON REGOLARE



T4.35



T4.36

Cod. 4LCXB

Applicazione vetro-muro o profilo
Glass to wall or frame application
Aplicación vidrio-pared o para perfil



Spessore vetro
Glass thickness
Espesor del vidrio
8 ÷ 12 mm
5/16 ÷ 15/32"



Portata
Weight
Peso
65 kg
145 Lbs



Indicata per saune
Suitable for saunas
Indicada para saunas



Indicata per docce
Suitable for showers
Indicada para duchas



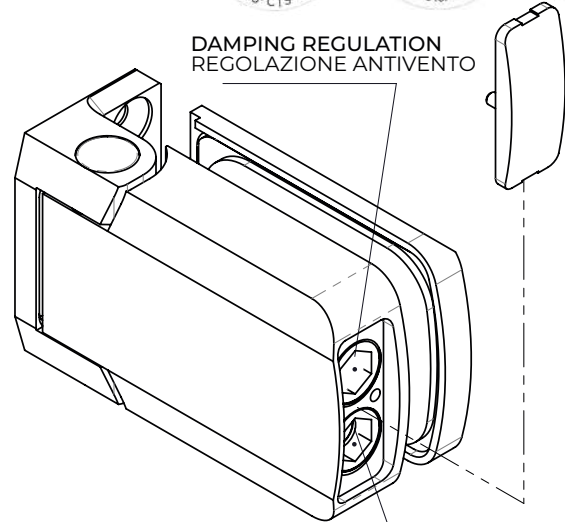
Temperatura tollerabile
Temperature
Temperatura
-15°÷100°C
5°÷212°F



Applicazione vetro-muro o profilo
Glass to wall or frame application
Aplicación vidrio-pared o para perfi



DAMPING REGULATION
REGOLAZIONE ANTIVENTO



⚠ ATTENTION
DO NOT ADJUST
⚠ ATTENZIONE
NON REGOLARE

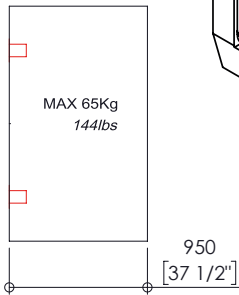
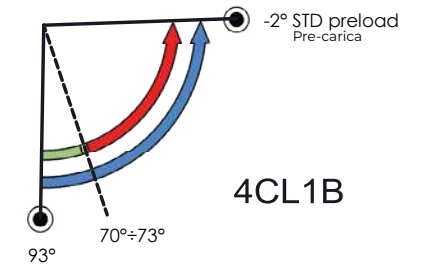
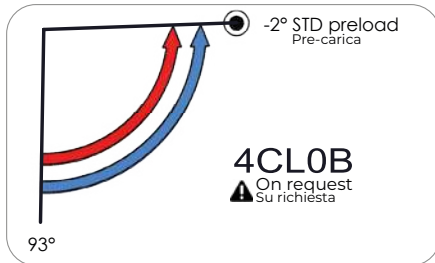
Finiture
Finishing
Acabados

611

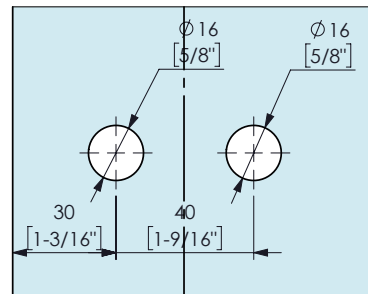
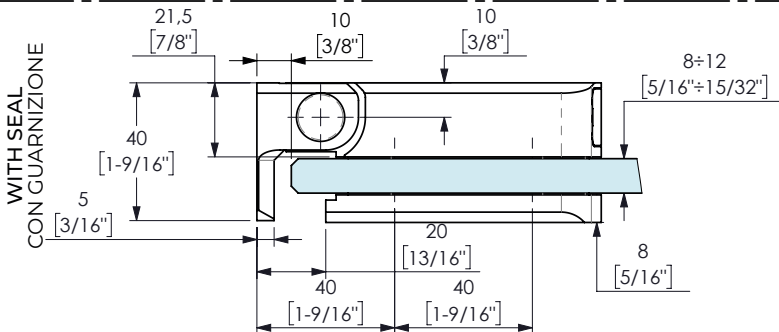
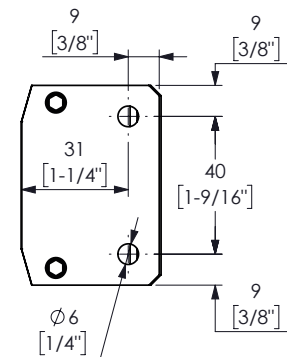
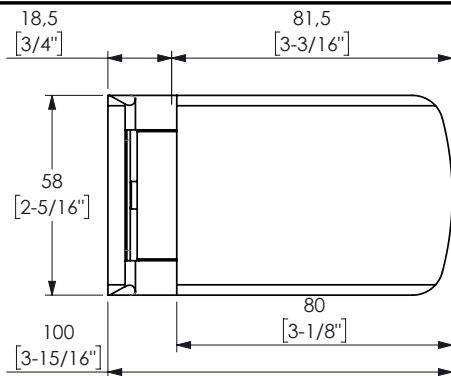
620

630

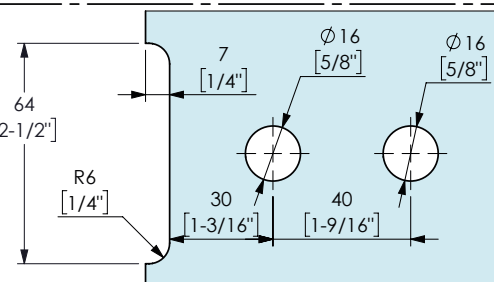
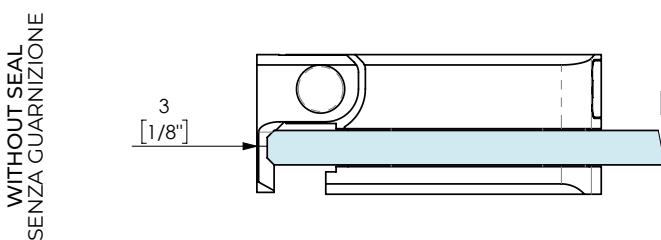
665



- possible door positions
- Posizione della porta
- self-closing
- Chiusura controllata
- start closing
- Chiusura controllata
- free standing
- Posizione libera
- stop
- preload
- Pre-carica



T4.35



T4.36

Cod. 4VCXS

Applicazione vetro-vetro
Glass to glass application
Aplicación vidrio-vidrio




Spessore vetro
Glass thickness
Espesor del vidrio
8 ÷ 12 mm
5/16 ÷ 15/32"


Portata
Weight
Peso
65 kg
145 Lbs



Indicata per saune
Suitable for saunas
Indicada para saunas

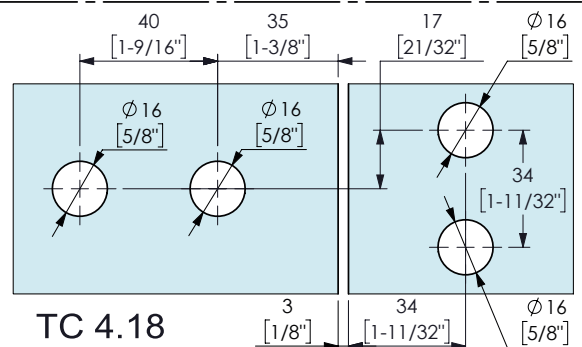
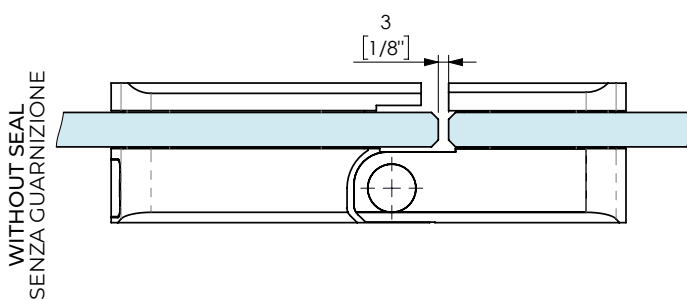
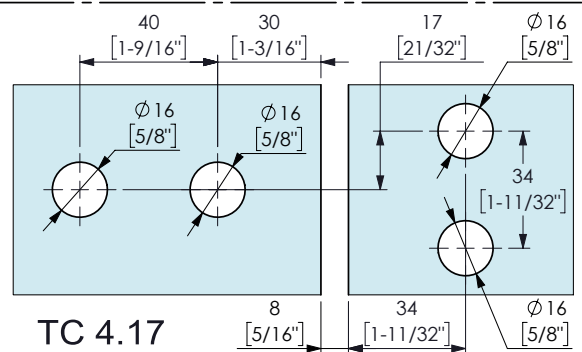
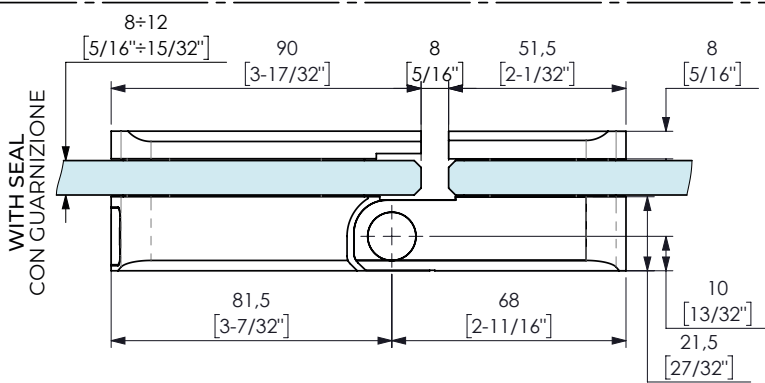
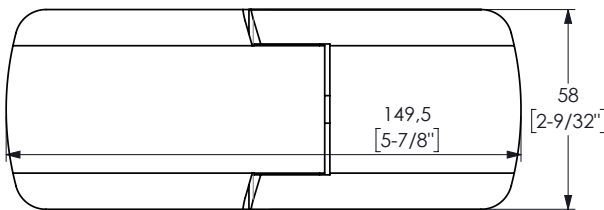
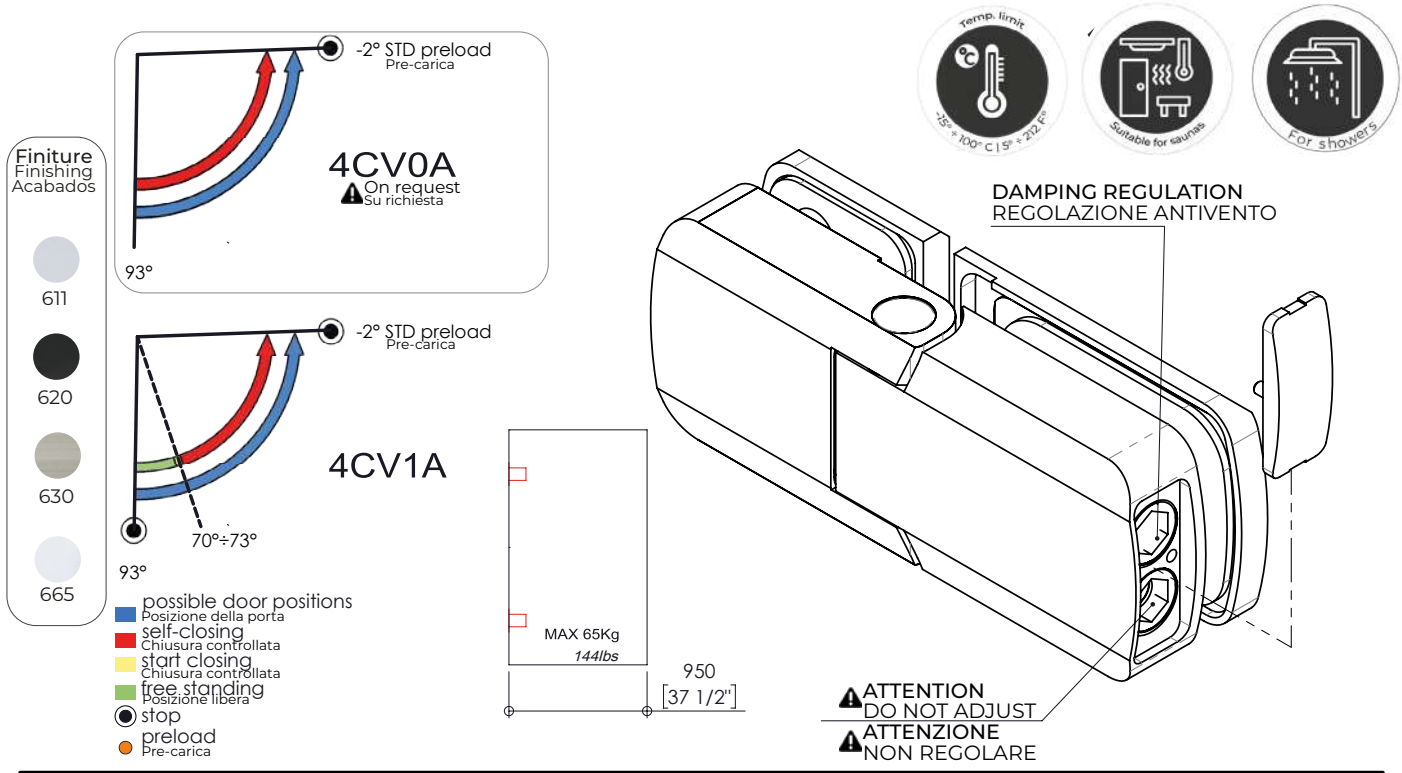


Indicata per docce
Suitable for showers
Indicada para duchas



Temperatura tollerabile
Temperature
Temperatura
-15° ÷ 100°C
5° ÷ 212°F





Cod. 46610

Applicazione vetro-muro
Glass to wall application
Aplicación vidrio-pared



Spessore vetro
Glass thickness
Espesor del vidrio
8 ÷ 10 mm
5/16 ÷ 13/32"

Finiture
Finishing
Acabados



611



620



630



665



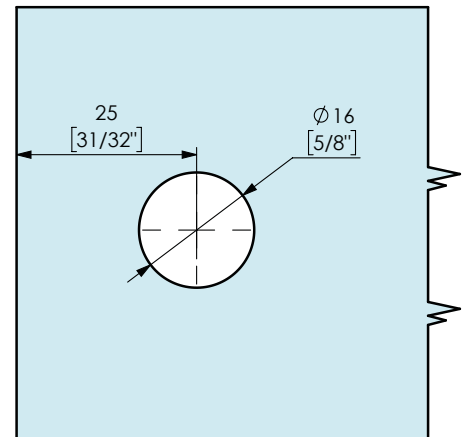
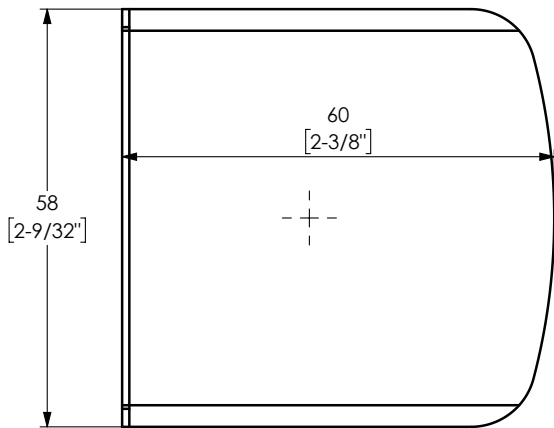
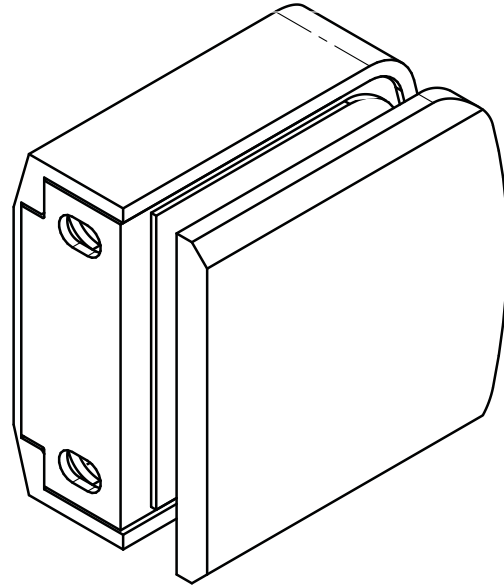
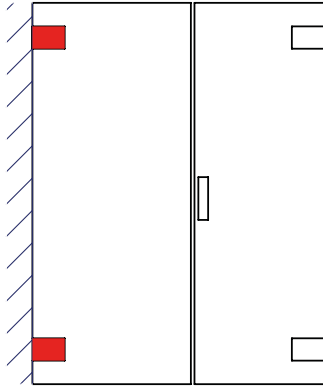
Finiture
Finishing
Acabados

611

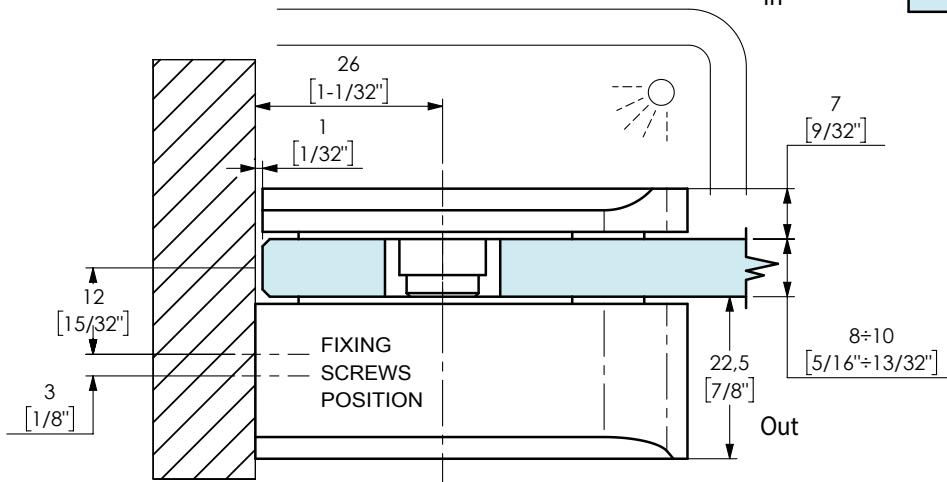
620

630

665



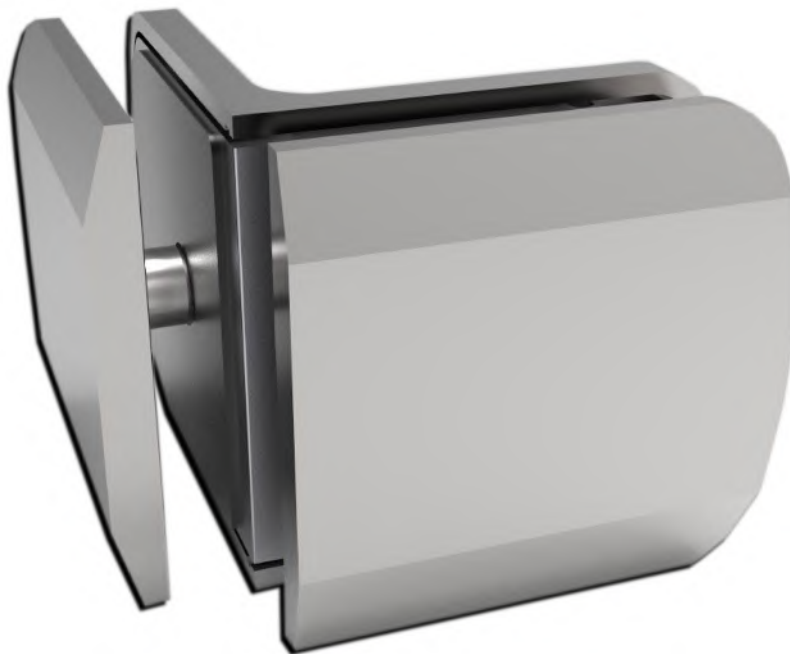
In



Out

Cod. 46620

Applicazione vetro- vetro angolare (90°)
Glass to glass application (90°)
Fijación angular (90°) vidrio-vidrio.



> | <
Spessore vetro
Glass thickness
Espesor del vidrio
8 ÷ 10 mm
5/16 ÷ 13/32"

Finiture
Finishing
Acabados



611



620



630

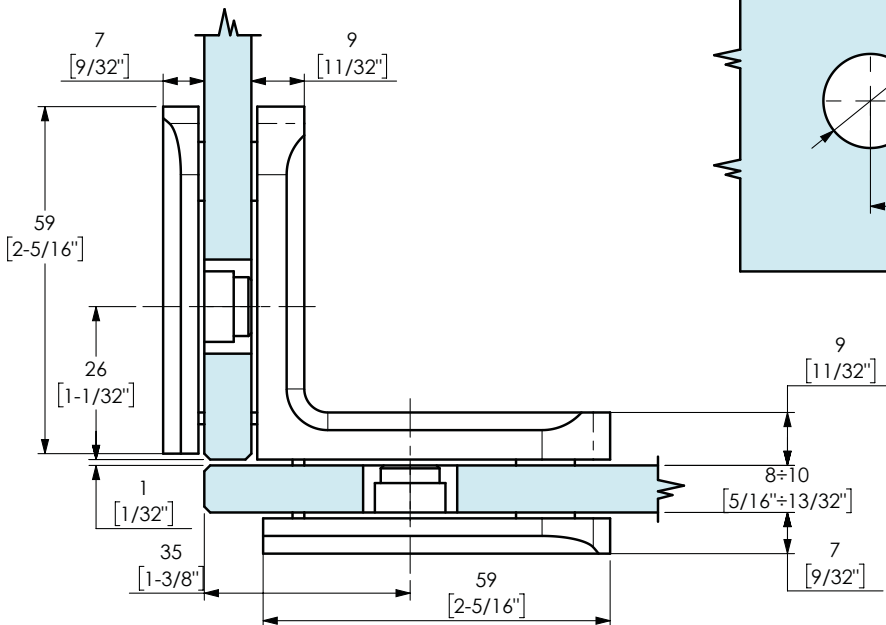
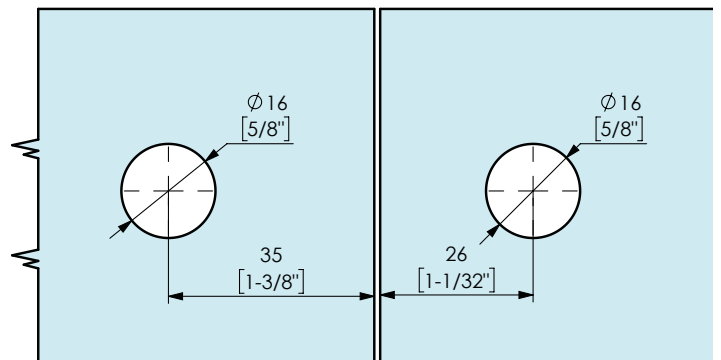
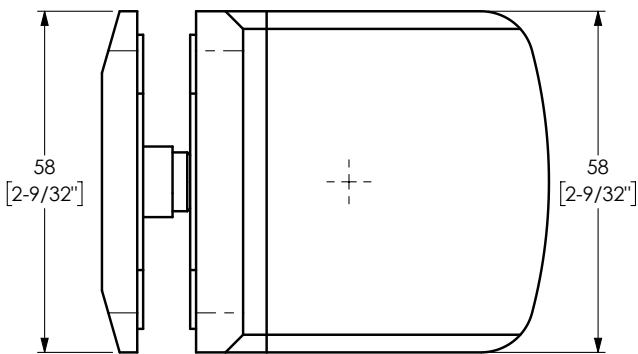
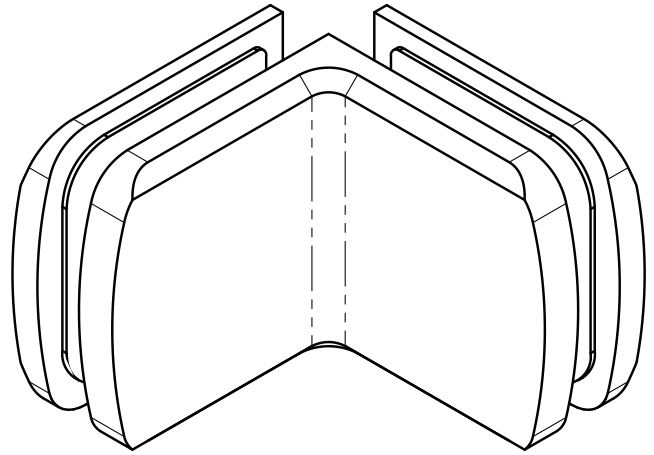
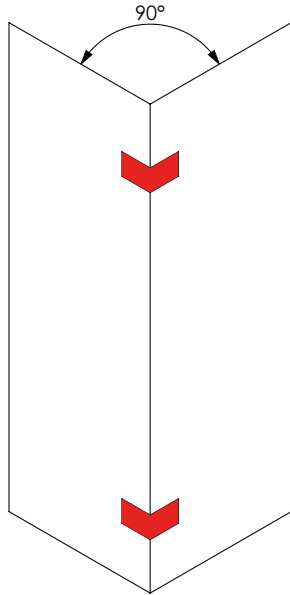


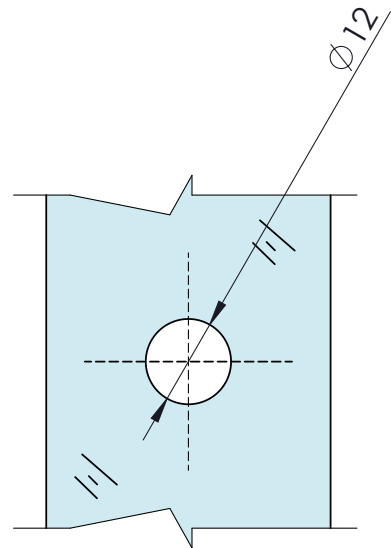
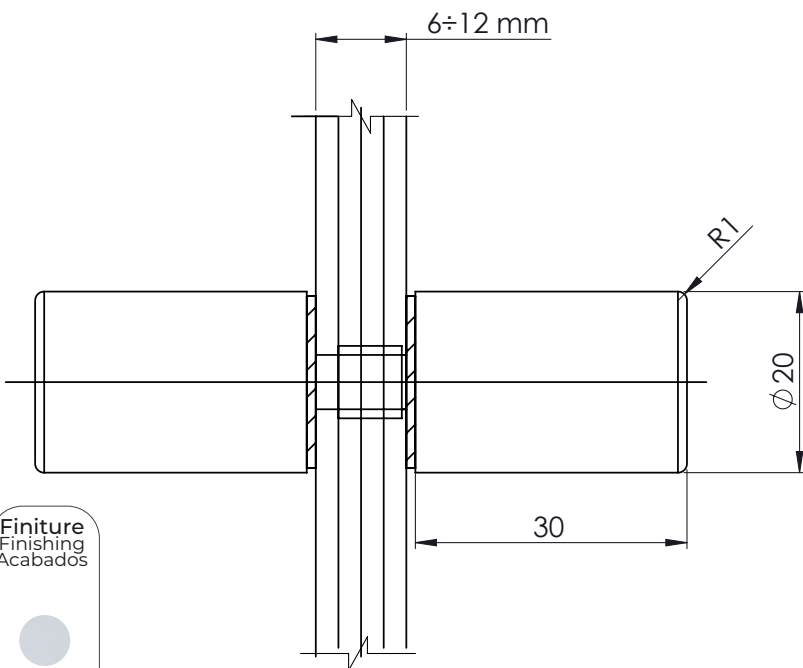
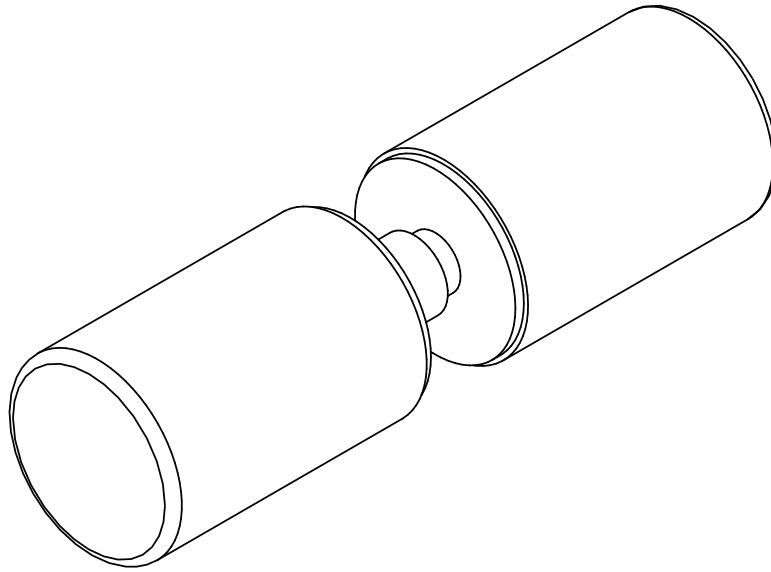
665



Applicazione vetro- vetro angolare (90°)
Glass to glass application (90°)
Fijación angular (90°) vidrio-vidrio.

- Finiture**
Finishing
Acabados
- 611
 - 620
 - 630
 - 665





Finiture
Finishing
Acabados



611



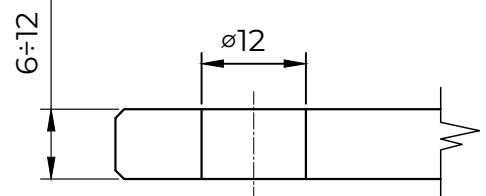
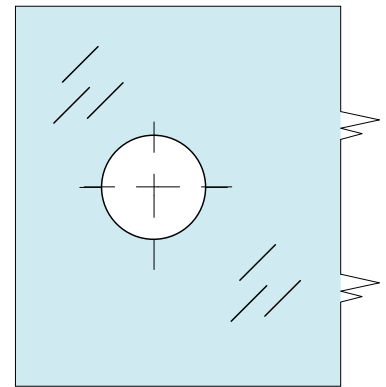
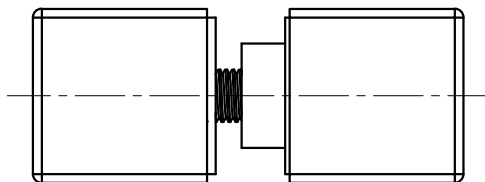
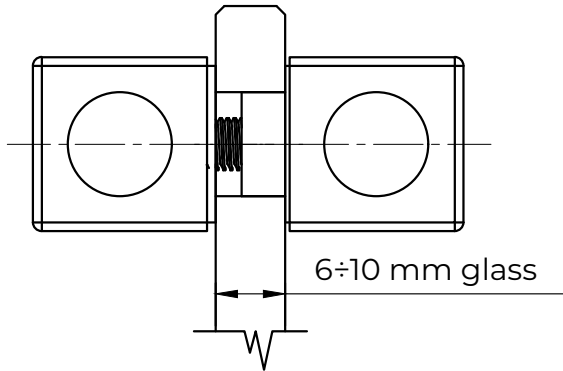
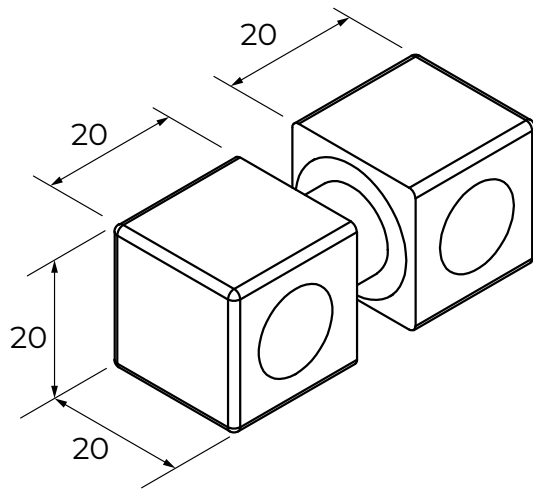
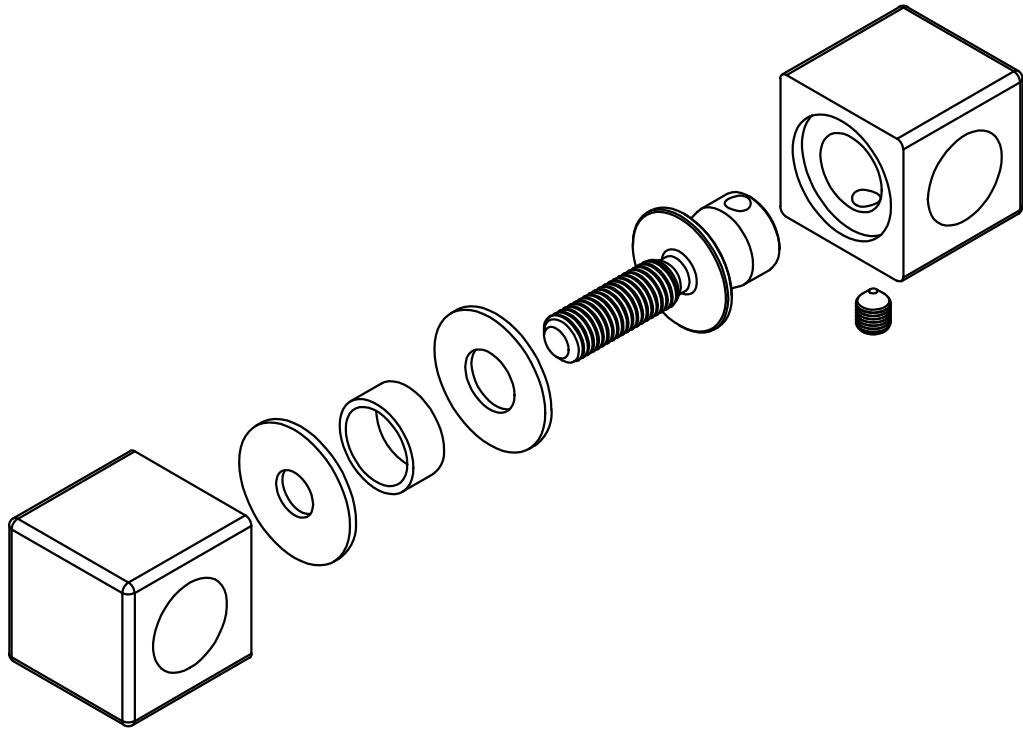
620



630



665



Finiture
Finishing
Acabados



611



620

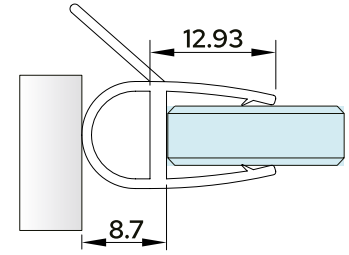
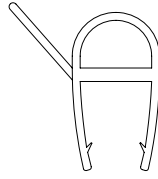


630



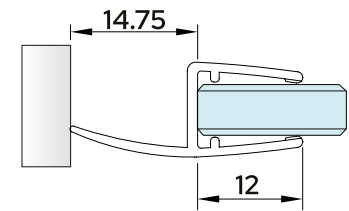
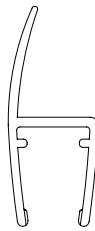
665

GU0000093



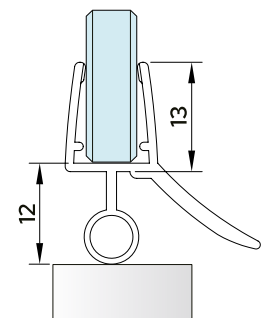
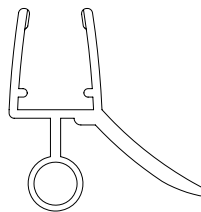
Materiale Material Material	PVC
Posizione Position Posición	Verticale Vertical Vertical
Spessore del vetro Glass thickness Espesor del vidrio	8-10 mm 5/16" - 13/32"
Posizionamento nell'anta Location Posicionamiento en la puerta	Hinge side fixed Glass to wall
Applicazione Application Aplicación	Battente e scorrevole Swing&Sliding Puertas con tope y correderas

GU00000113

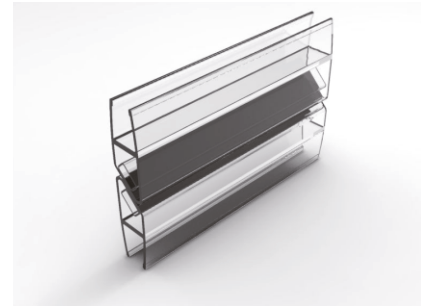
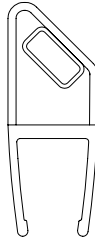
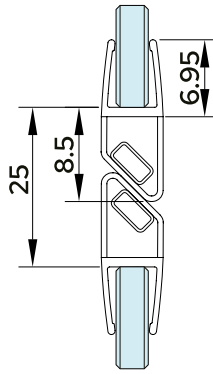


Materiale Material Material	PVC
Posizione Position Posición	Verticale Vertical Vertical
Spessore del vetro Glass thickness Espesor del vidrio	8-10 mm 5/16" - 13/32"
Posizionamento nell'anta Location Posicionamiento en la puerta	Knob side fixed Glass vs glass door
Applicazione Application Aplicación	Battente Swing Puertas con tope

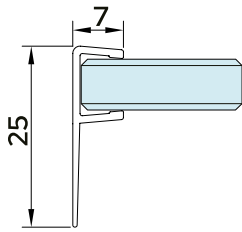
GU00000123



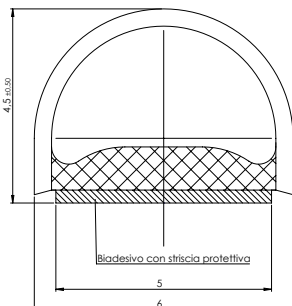
Materiale Material Material	PVC
Posizione Position Posición	Orizzontale Horizontal Horizontal
Spessore del vetro Glass thickness Espesor del vidrio	8-10 mm 5/16" - 13/32"
Posizionamento nell'anta Location Posicionamiento en la puerta	All along the glass door
Applicazione Application Aplicación	Battente Swing Puertas con tope


GU00000133

Materiale Material Material	PVC & Magnet
Posizione Position Posición	Verticale Vertical Vertical
Spessore del vetro Glass thickness Espesor del vidrio	8-10 mm 5/16" - 13/32"
Posizionamento nell'anta Location Posicionamiento en la puerta	Knob side fixed Glass vs glass door
Applicazione Application Aplicación	Battente e scorrevole Swing&Sliding Puertas con tope y correderas


GU00000143

Materiale Material Material	PVC
Posizione Position Posición	Verticale Vertical Vertical
Spessore del vetro Glass thickness Espesor del vidrio	8-10 mm 5/16" - 13/32"
Posizionamento nell'anta Location Posicionamiento en la puerta	Knob side fixed Glass vs glass door
Applicazione Application Aplicación	Battente Swing Puertas con tope


XP075

Materiale Material Material	PVC
Posizione Position Posición	xxxx
Spessore del vetro Glass thickness Espesor del vidrio	8-10 mm 5/16" - 13/32"
Posizionamento nell'anta Location Posicionamiento en la puerta	Hinge
Applicazione Application Aplicación	Battente Swing Puertas con tope



