



Serrature e maniglie

SERRATURE MAGNETICHE

MAGNETIC LOCKS

Cerraduras magnéticas



Uno dei vantaggi delle serrature magnetiche è la chiusura silenziosa della porta.

Lo scrocco delle serrature standard a sezione triangolare fuoriesce dal filo vetro, mentre lo scrocco della serratura magnetica ne rimane all'interno.

In chiusura lo scrocco non entra in contatto con il profilo porta o con il muro, minimizzando il contatto tra le superfici.

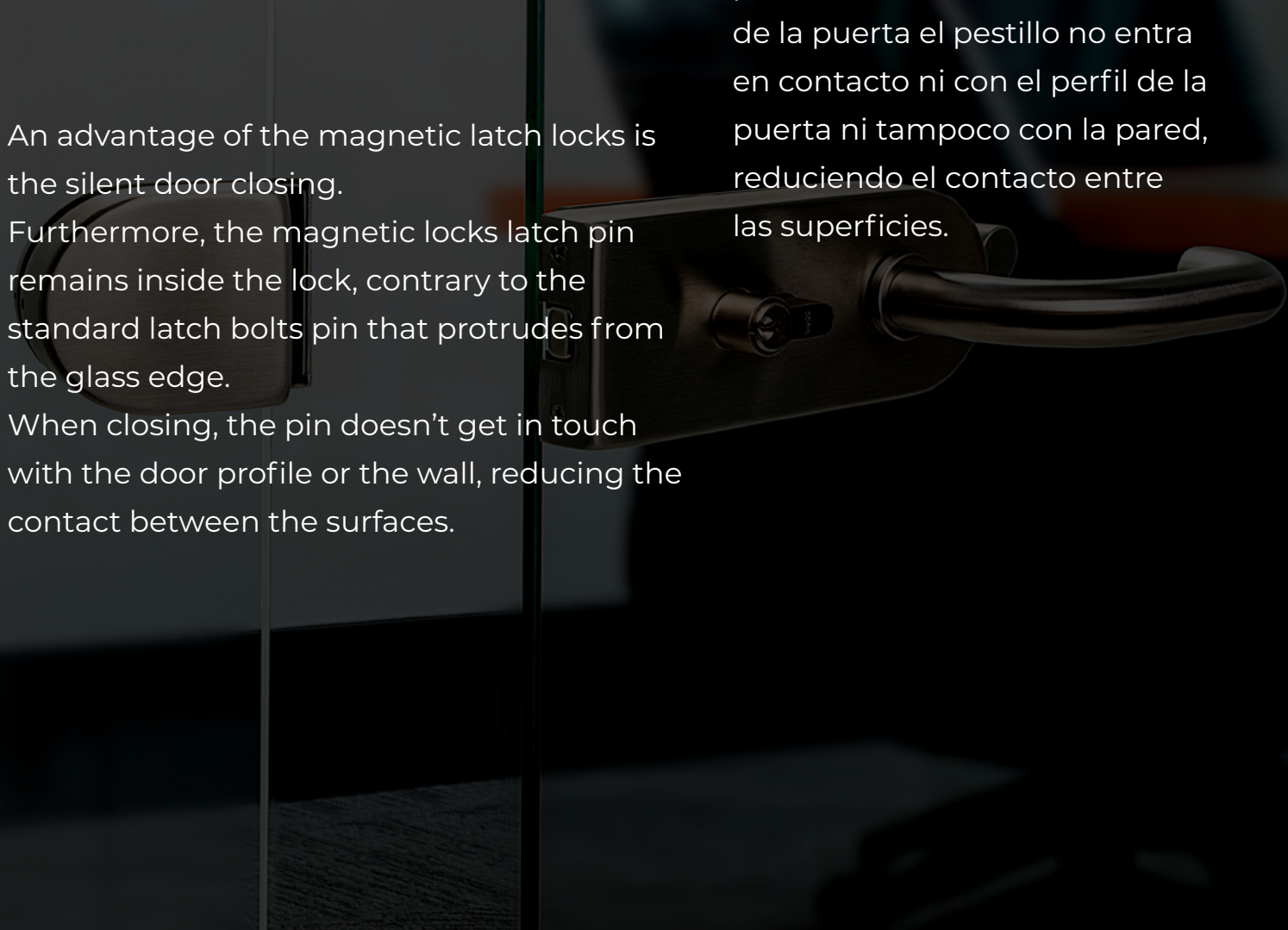
An advantage of the magnetic latch locks is the silent door closing.

Furthermore, the magnetic locks latch pin remains inside the lock, contrary to the standard latch bolts pin that protrudes from the glass edge.

When closing, the pin doesn't get in touch with the door profile or the wall, reducing the contact between the surfaces.

Una ventaja de las cerraduras magnéticas es el bloqueo silencioso.

Mientras los pestillos de las cerraduras estándar sobresalen del perfil de la puerta, los pestillos de las cerraduras magnéticas se quedan en el perfil. En el momento de cierre de la puerta el pestillo no entra en contacto ni con el perfil de la puerta ni tampoco con la pared, reduciendo el contacto entre las superficies.





CLAUSTRA MAGNETICA

Serratura magnetica

Magnetic locks

Cerraduras magnéticas





QUADRA MAGNETICA

Serratura magnetica

Magnetic locks

Cerraduras magnéticas





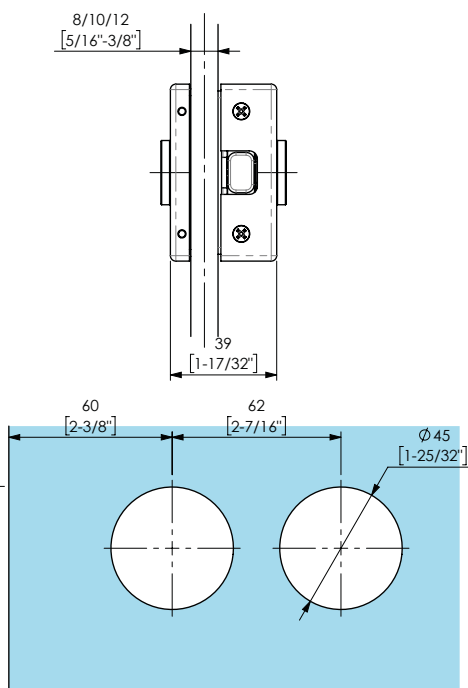
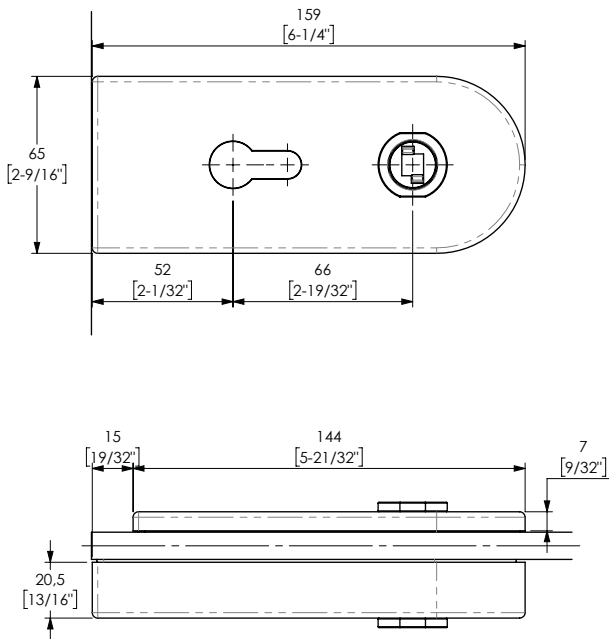
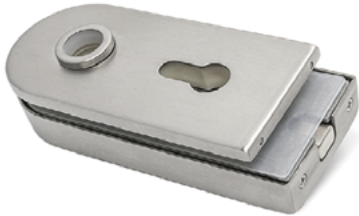
SERRATURE

Serrature magnetiche

Magnetic locks

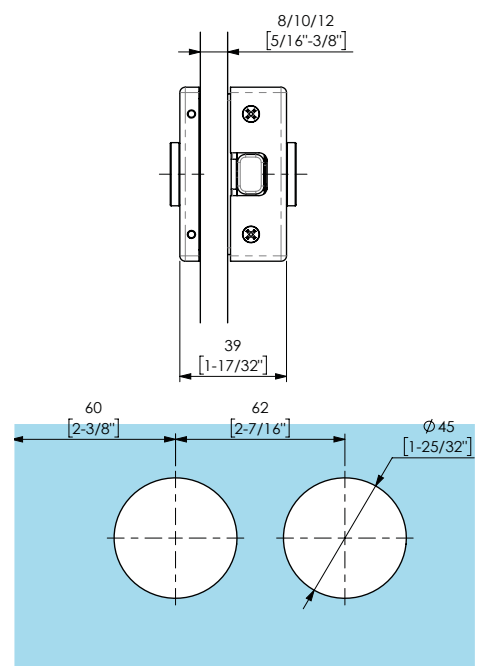
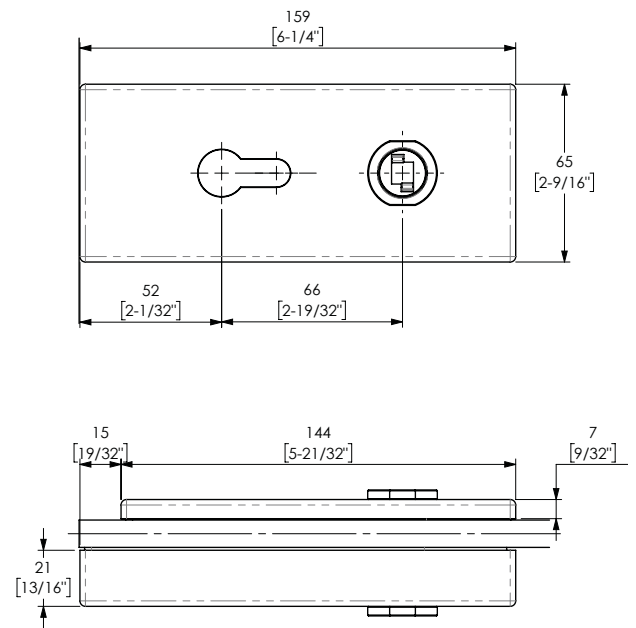
Cerraduras magnéticas

15910 CLAUSTR



T1.14

15912 QUADRA



T1.14



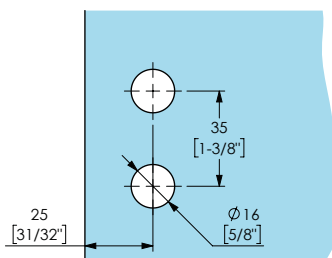
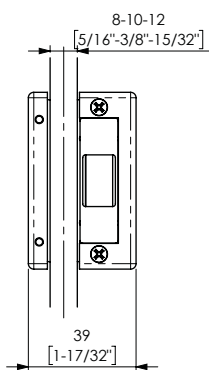
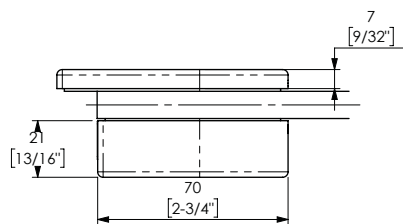
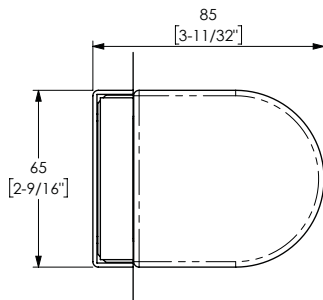
CONTROCARTELLE

Controcartelle magnetiche

Magnetic strike box

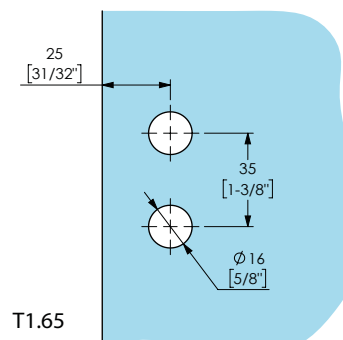
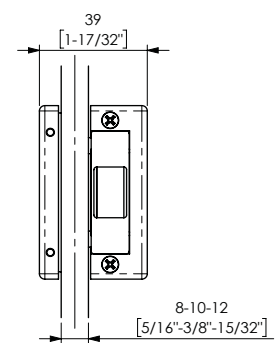
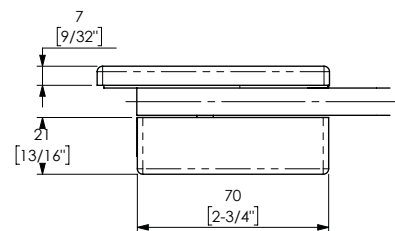
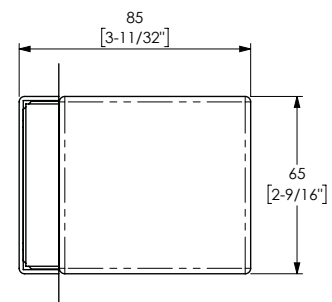
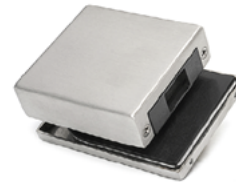
Contracerraduras magnéticas

15911 CLAUSTRA



T1.65

15913 QUADRA



T1.65



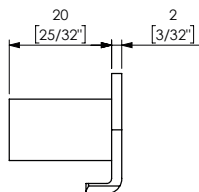
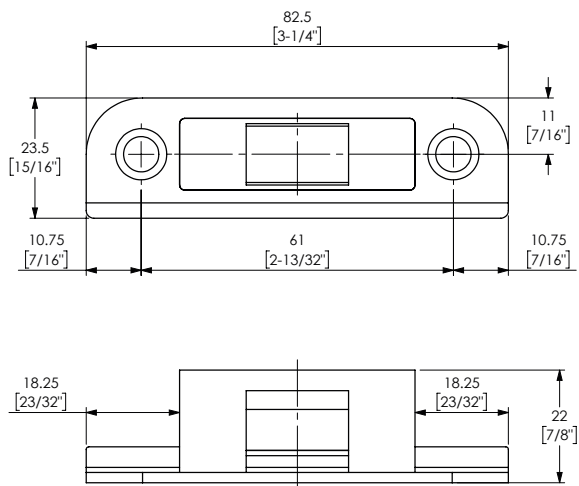
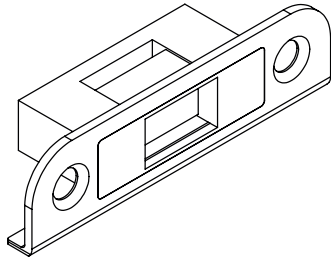
BOCCHETTE

Bocchette magnetiche

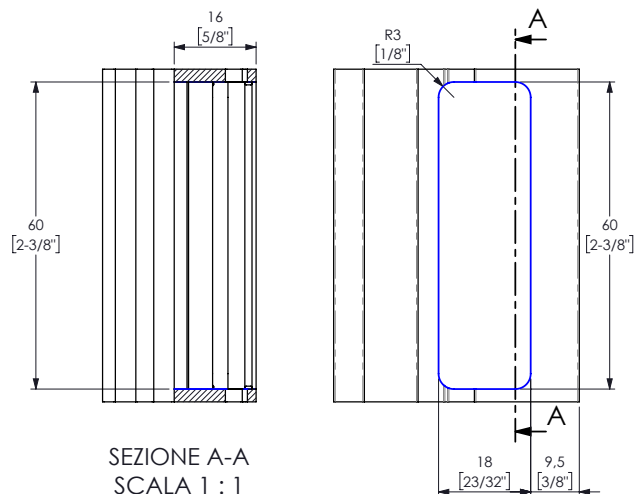
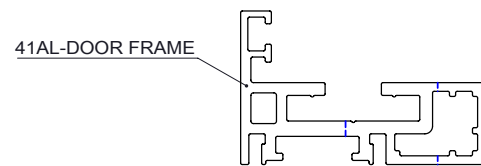
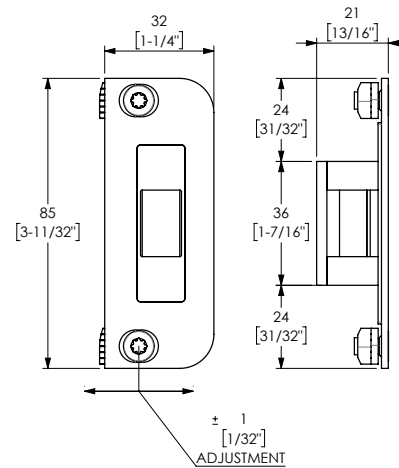
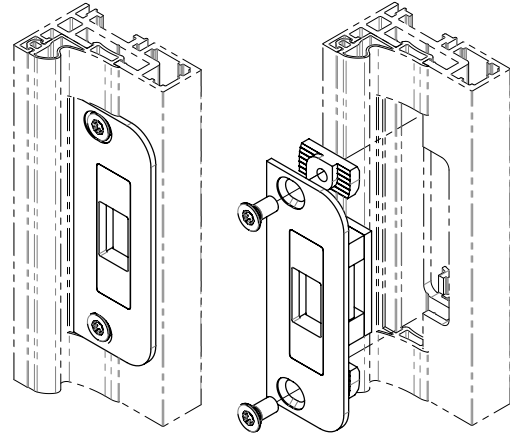
Magnetic counterplate

Contracerraduras magnéticas

15914



15917



SEZIONE A-A
SCALA 1 : 1

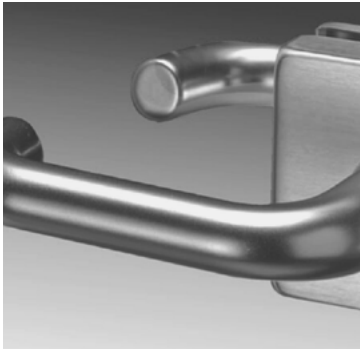


MANIGLIE

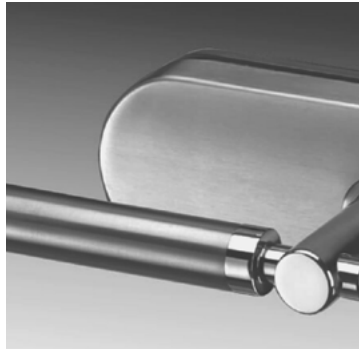
Maniglie coordinate

Handles

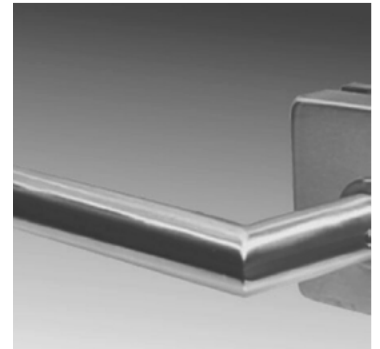
Manetas



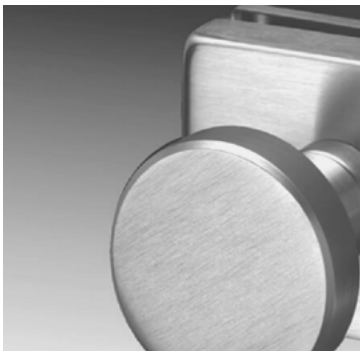
15607



15610



15609



15625



15623



15917



15611



15612



15613



CONTACT US

Ph: 03 9314 6105

170 Derrimut Drive

Derrimut, VIC 3026

Phone: 03 9314 6105

Fax: 03 9314 6484

sales@eliteglassolutions.com.au

www.eliteglassolutions.com.au